

Szervizutasítás

Gázüzemű átfolyós fűtőkészülék
Logamax U002/U004/U102/U104



Buderus

Fontos, általános jellegű használati tudnivalók

Ezt a készüléket csak rendeltetésszerűen és a szerelési utasításban foglaltak betartása mellett szabad használni. Karbantartását és javítását csak arra jogosult szakemberek végezhetik.

A készülék csak olyan kombinációkban, valamint azokkal a tartozékokkal és pótalkatrészekkel üzemeltethető, amelyeket a szerelési utasításban megadtunk. Más kombinációk, tartozékok és kopó alkatrészek csak akkor használhatók, ha azokat kifejezetten a kívánt alkalmazásra írták elő, és azok nem befolyásolják hátrányosan a készülék teljesítmény-jellemzőit és a biztonsági követelmények kielégítését.

A műszaki változtatások jogát fenntartjuk!

A folyamatos továbbfejlesztések miatt az ábránál, a működési lépéseknél és a műszaki adatoknál előfordulhatnak kisebb eltérések.



FONTOS TUDNIVALÓ!

A fűtési rendszer szerelésekor és üzemeltetésekor be kell tartani az erre vonatkozó országos szabványokat és irányelveket!




1	Üzemzavar jegyzék	4
1.1	Üzemzavarok, amelyek nem láthatók a kezelőfelületen	4
1.2	Üzemzavarok, amelyeket LED-ek jeleznek a kijelzőn	4
2	Hibakeresési folyamatábrák	5
3	Hibakeresési és -elhárítási tevékenységek	19
3.1	A Logamax U002/U004/U102/U104 zavarmentesítése	19
3.2	Kéményseprő-üzemmód	19
3.3	A burkolat levétele és felszerelése	20
3.4	Az égőfedél levétele	20
3.5	A füstgázhőmérséklet-őr ellenőrzése (csak az U004 és az U104 típusnál)	21
3.6	A füstgázhőmérséklet-őr cseréje (csak az U004 és az U104 típusnál)	21
3.7	A kéményhuzat mérése, a szellőzőnyílások ellenőrzése	22
3.8	A kezelőfelület cseréje	23
3.9	A ventilátor ellenőrzése	23
3.10	A ventilátor cseréje	23
3.11	A nyomáskülönbség mérése	24
3.12	A differenciál-nyomáskapcsoló cseréje	24
3.13	A levegő-füstgáz rendszer és a differenciál-nyomáskapcsolóhoz vezető tömlők ellenőrzése	24
3.14	A kezelőfelületen lévő kábelcsatlakozások ellenőrzése	24
3.15	A biztosítékok ellenőrzése	25
3.16	A biztonsági hőmérsékletkorlátozó (STB) nyugtázása	25
3.17	A biztonsági hőmérsékletkorlátozó (STB) ellenőrzése	25
3.18	A biztonsági hőmérsékletkorlátozó cseréje	25
3.19	A keringtető szivattyú ellenőrzése	26
3.20	A keringtető szivattyú cseréje	26
3.21	A fűtővíz hőmérséklet érzékelő ellenőrzése	27
3.22	A fűtővíz hőmérséklet érzékelő cseréje	28
3.23	A gyújtóelektróda cseréje	28
3.24	A gázégő-armatúra vezérlésének ellenőrzése	29
3.25	A gázarmatúra EV1 és EV2 jelű tekercseinek ellenőrzése	29
3.26	A modulációs szelep tekercsellenállásának mérése	29
3.27	A gázégő-armatúra cseréje	30
3.28	Az ionizációs áram mérése	31
3.29	Az ionizációs elektróda cseréje	31
3.30	A melegvíz hőmérséklet érzékelő ellenőrzése	32
3.31	A melegvíz hőmérséklet érzékelő cseréje	33
3.32	A helyiség hőmérséklet szabályozó ellenőrzése	33
3.33	A helyiség hőmérséklet szabályozó cseréje	33

1 Üzemzavar jegyzék

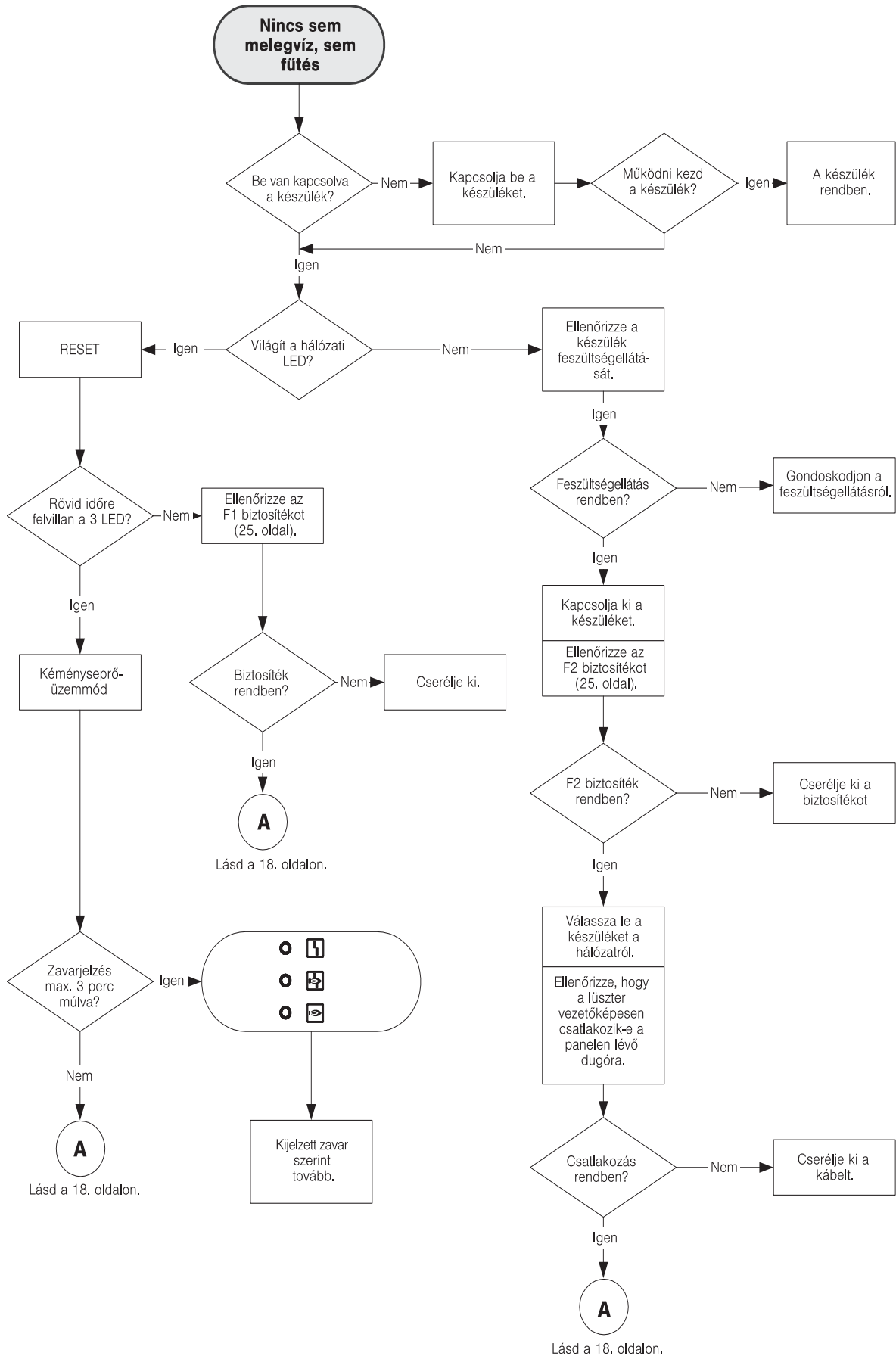
1.1 Üzemzavarok, amelyek nem láthatók a kezelőfelületen

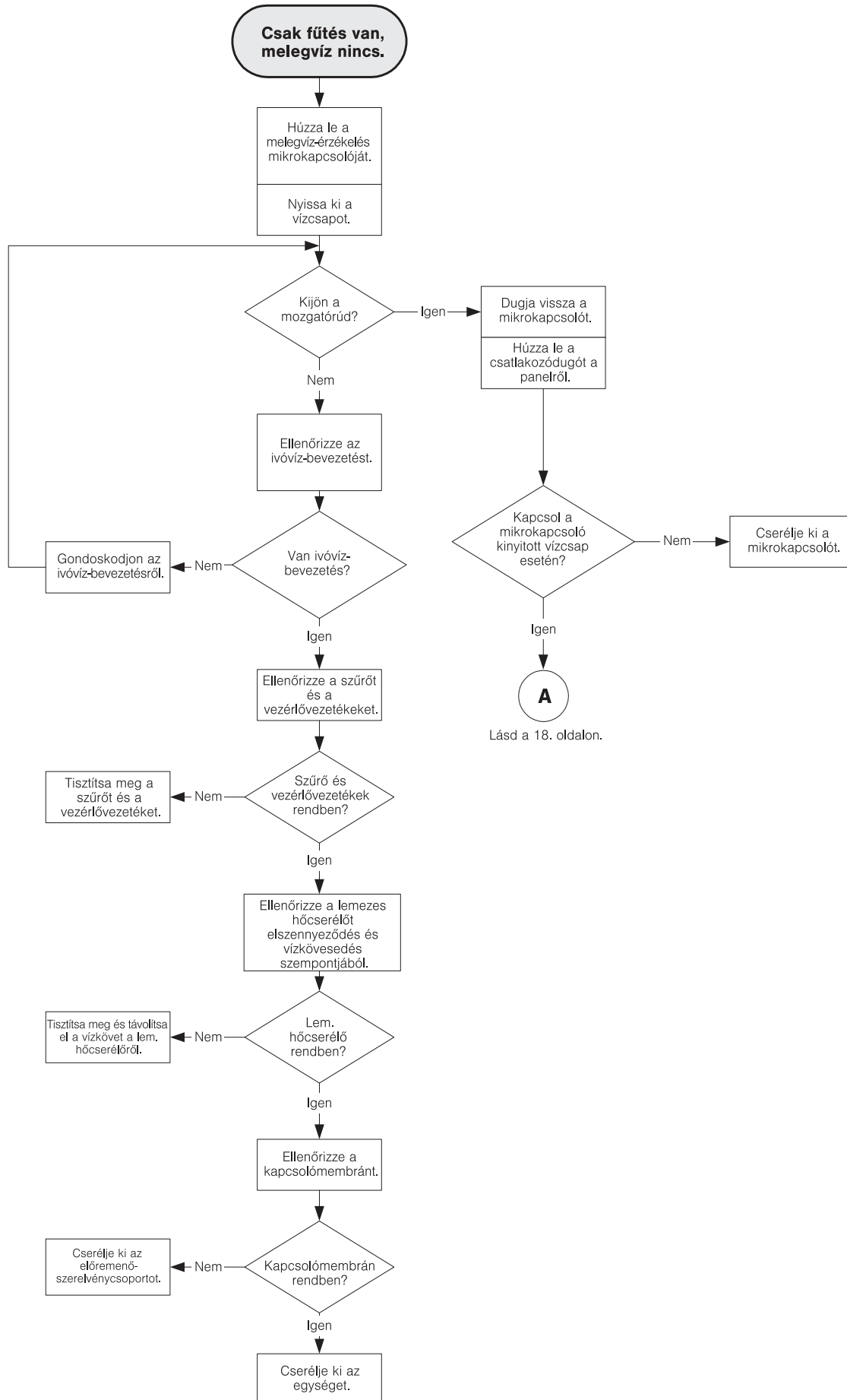
Zavar	Hibakeresési folyamatábrák
Nincs használati melegvíztermelés és fűtés	Lásd az 5. oldalon lévő folyamatábrát
Csak fűtés van, használati melegvíztermelés nincs	Lásd a 6. oldalon lévő folyamatábrát
Csak használati melegvíztermelés van, fűtés nincs	Lásd a 7. oldalon lévő folyamatábrát
Melegvíz hőmérséklet alacsony	Lásd a 8. oldalon lévő folyamatábrát
Nem elegendő fűtési teljesítmény	Lásd a 9. oldalon lévő folyamatábrát

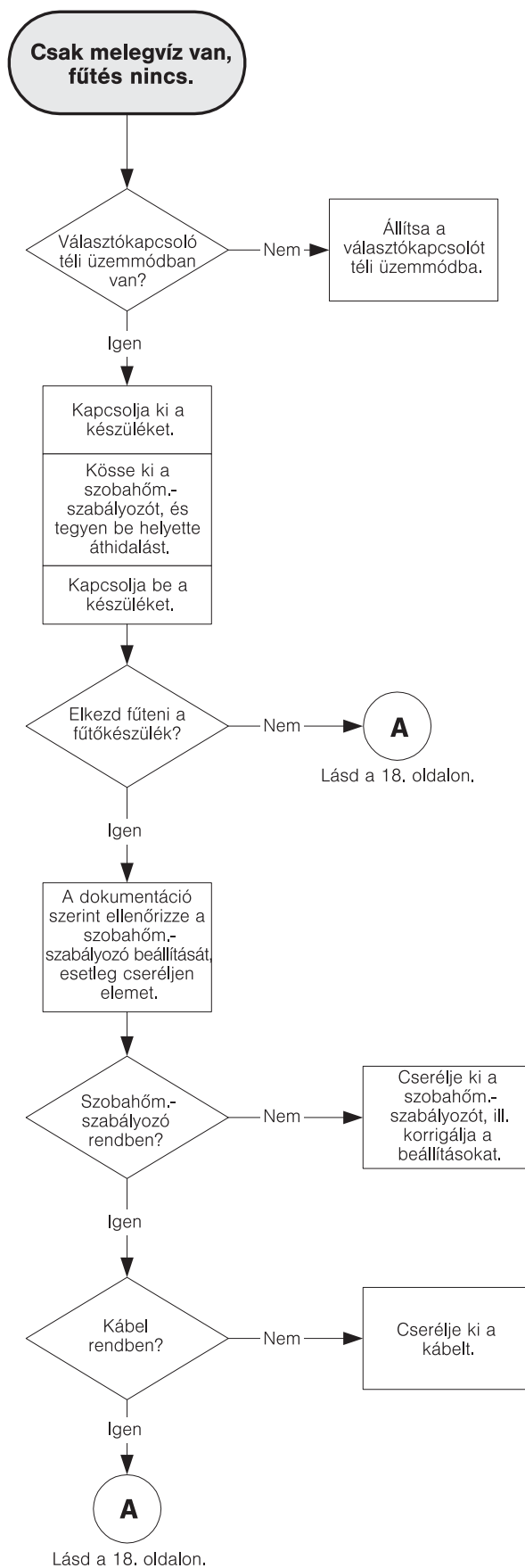
1.2 Üzemzavarok, amelyeket LED-ek jeleznek a kijelzőn

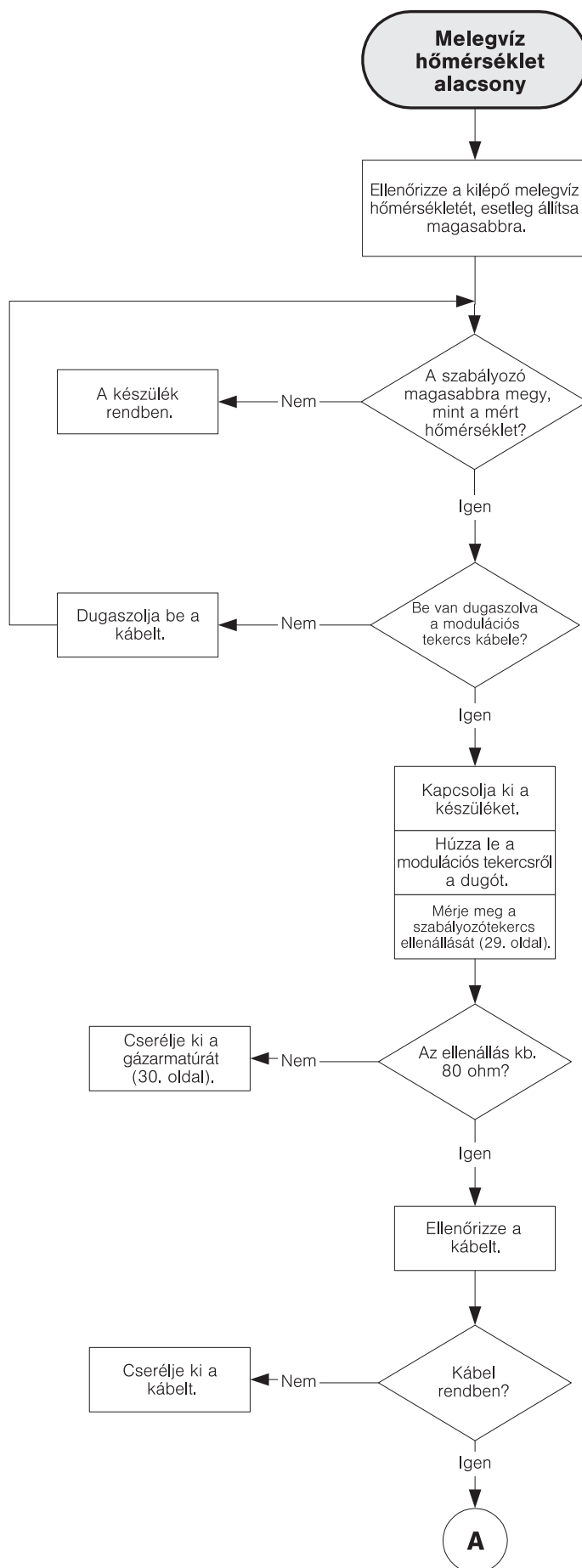
Zavar	Lehetséges ok	Hibakeresési folyamatábrák
 LED villog	Hiba van a biztonsági szerelvényláncban égőüzem közben.	Lásd a 10. oldalon lévő folyamatábrát
	Meghibásodott az előremenő-érzékelő.	Lásd a 11. oldalon lévő folyamatábrát
	Meghibásodott a melegvíz hőmérséklet érzékelő.	
	Megszólalt a biztonsági hőmérsékletkorlátozó (STB).	
	Nem kapcsol a differenciál-nyomáskapcsoló (csak az U002, ill. az U102 típusnál).	
	Megszólalt a füstgáz hőmérséklet-érzékelő (csak az U004, ill. az U104 típusnál).	
	Nem kapcsol a vízhiány-kapcsoló.	
	Nem jelez lángot az ionizációs elektróda.	Lásd a 17. oldalon lévő folyamatábrát
	Külsőfény-hatás	

2 Hibakeresési folyamatábrák

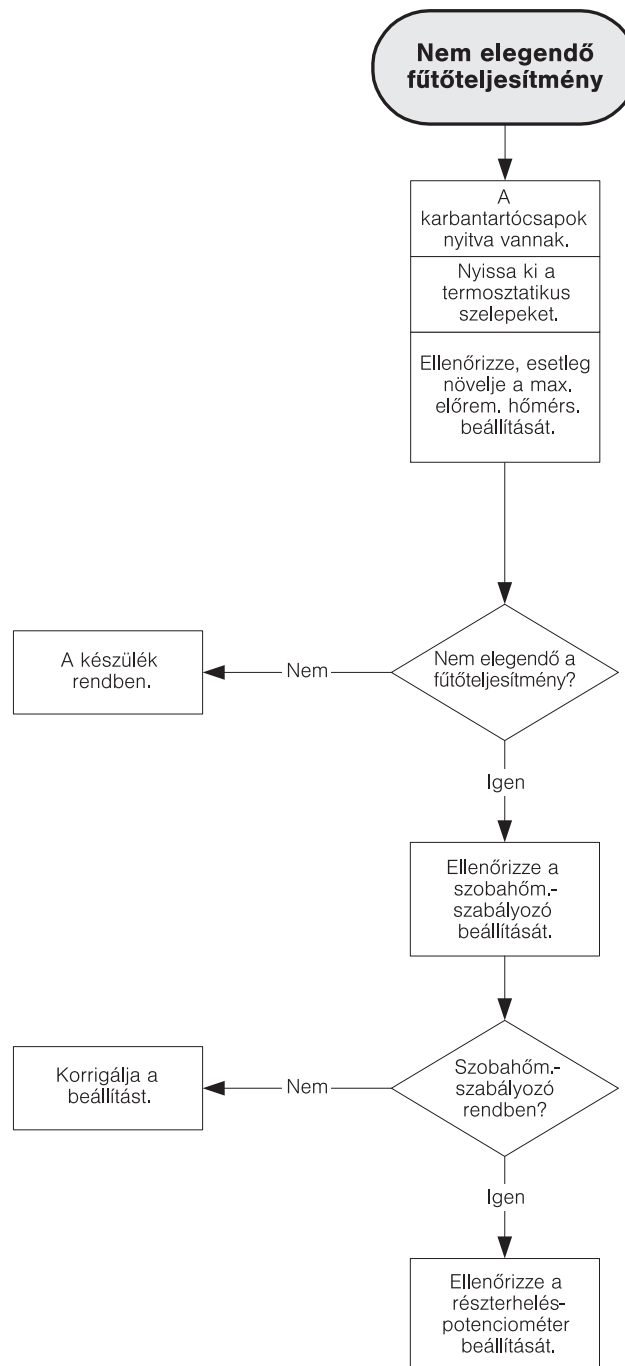


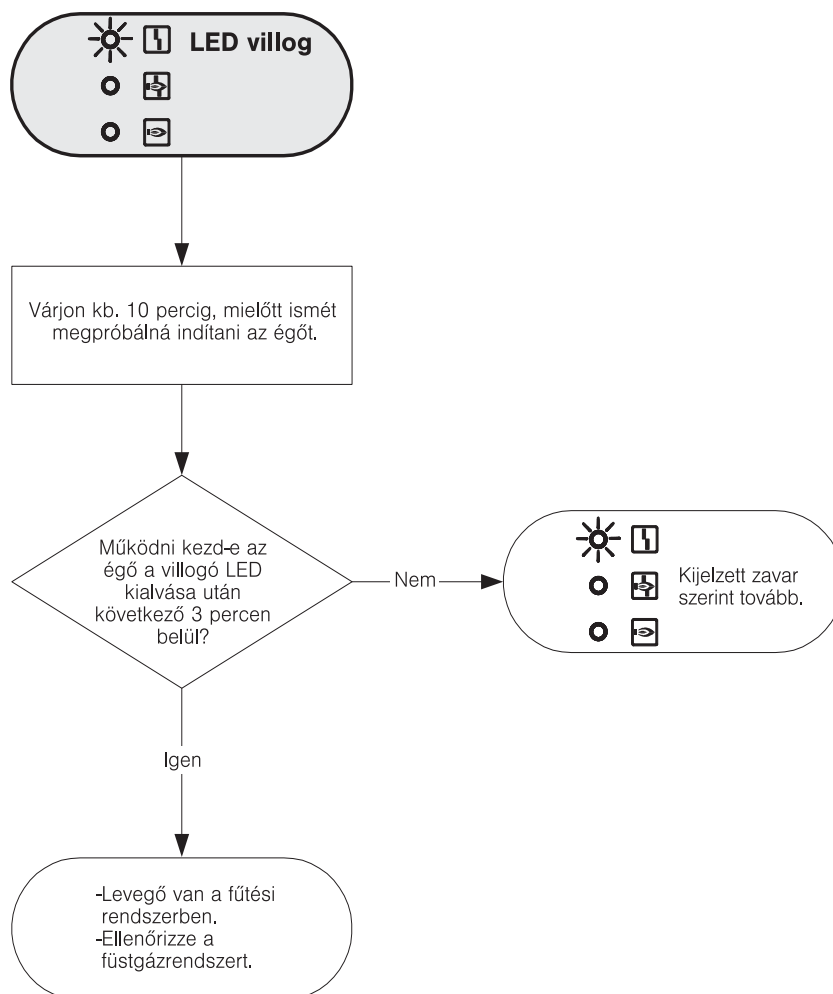


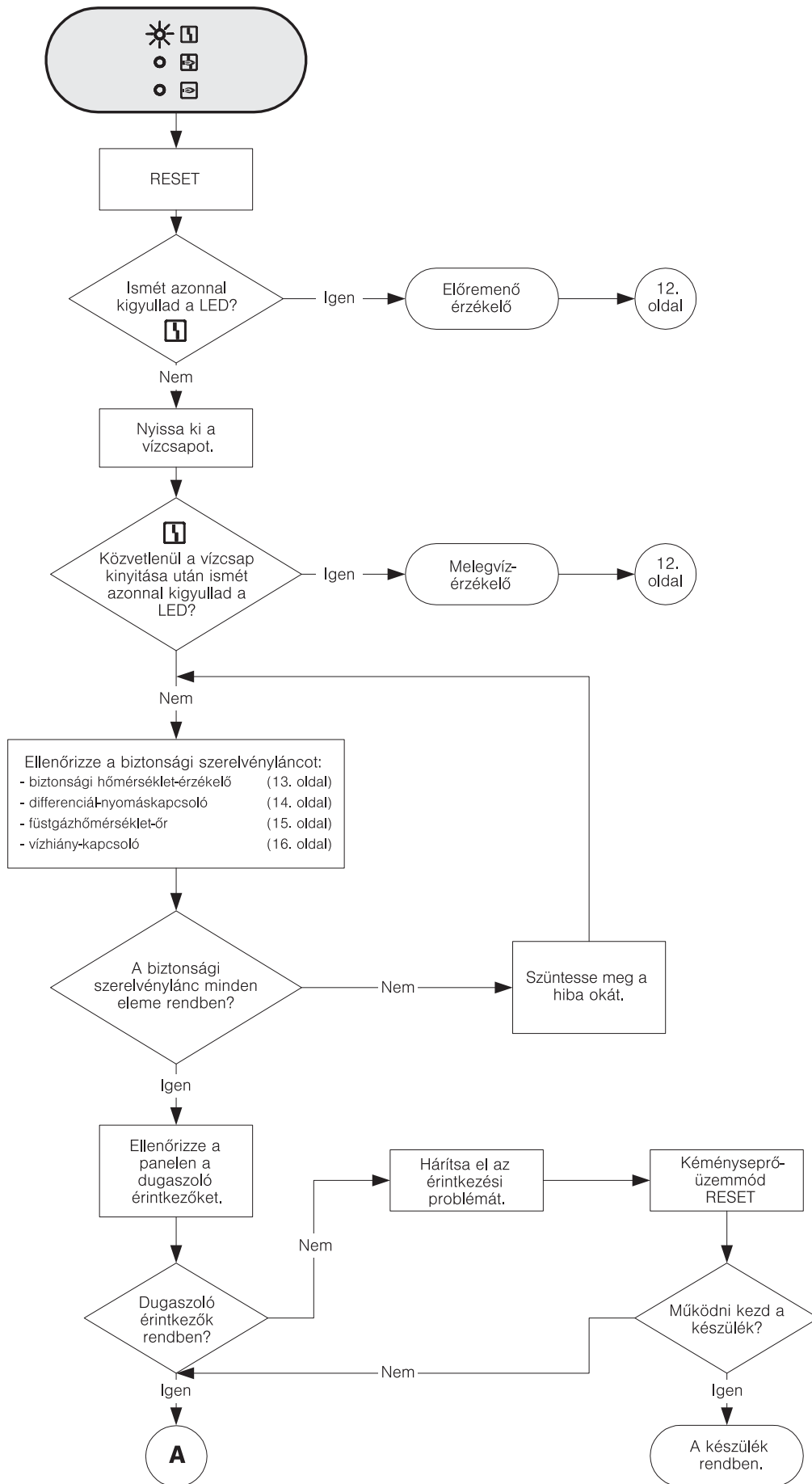




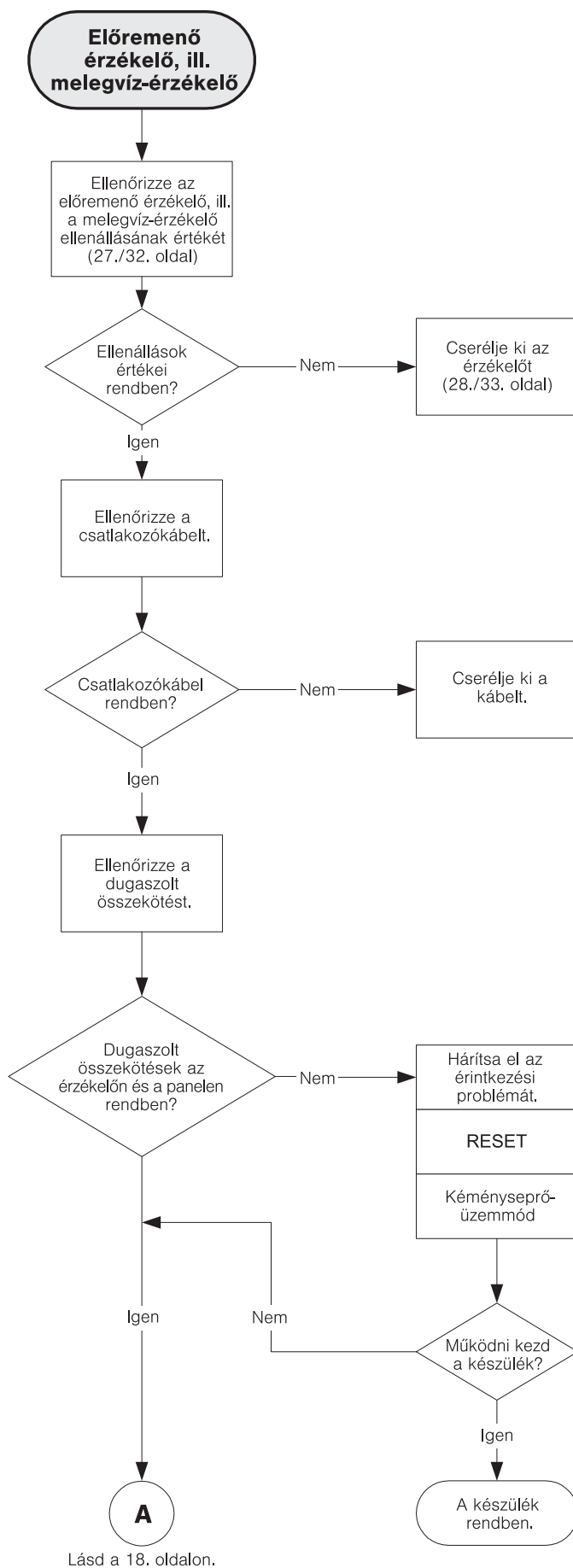
Lásd a 18. oldalon.

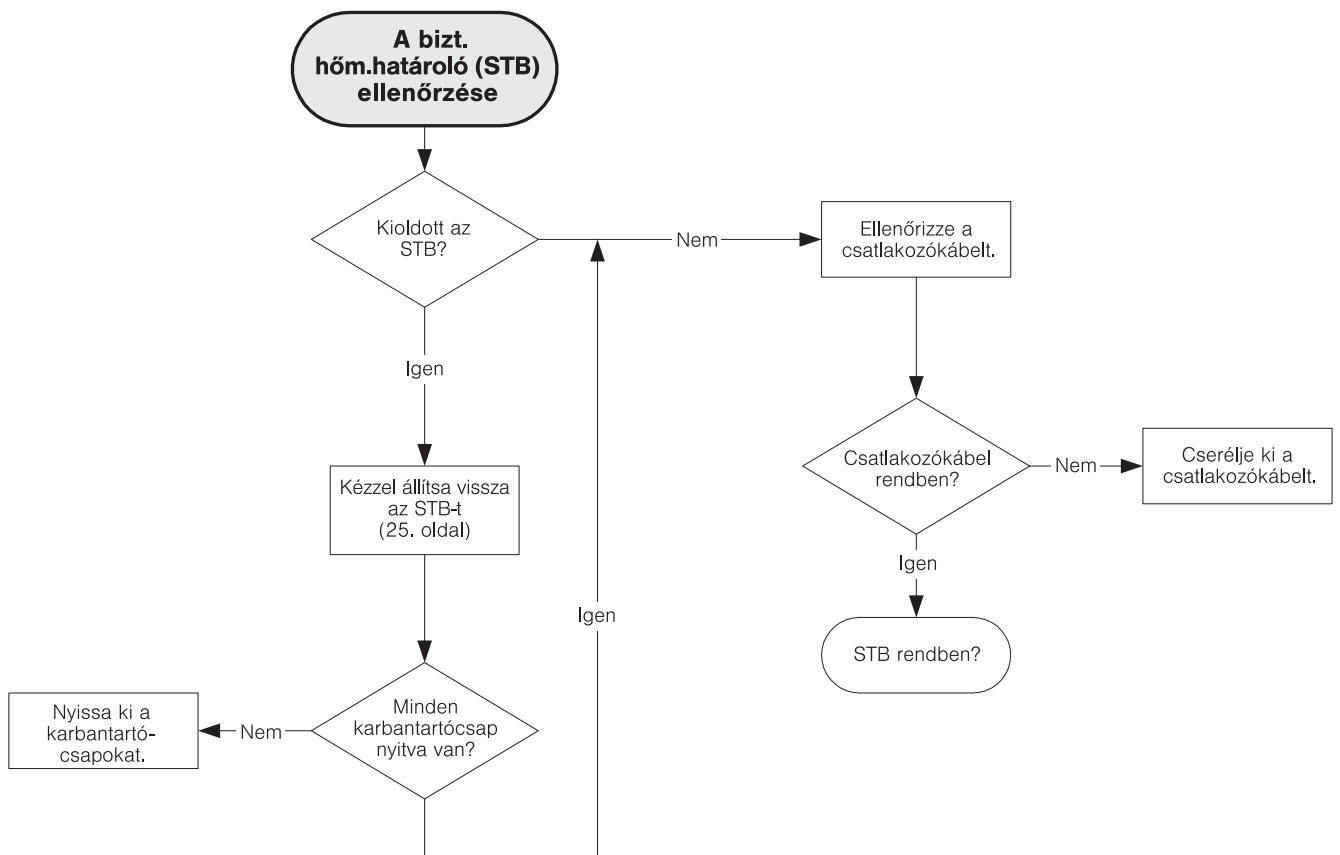


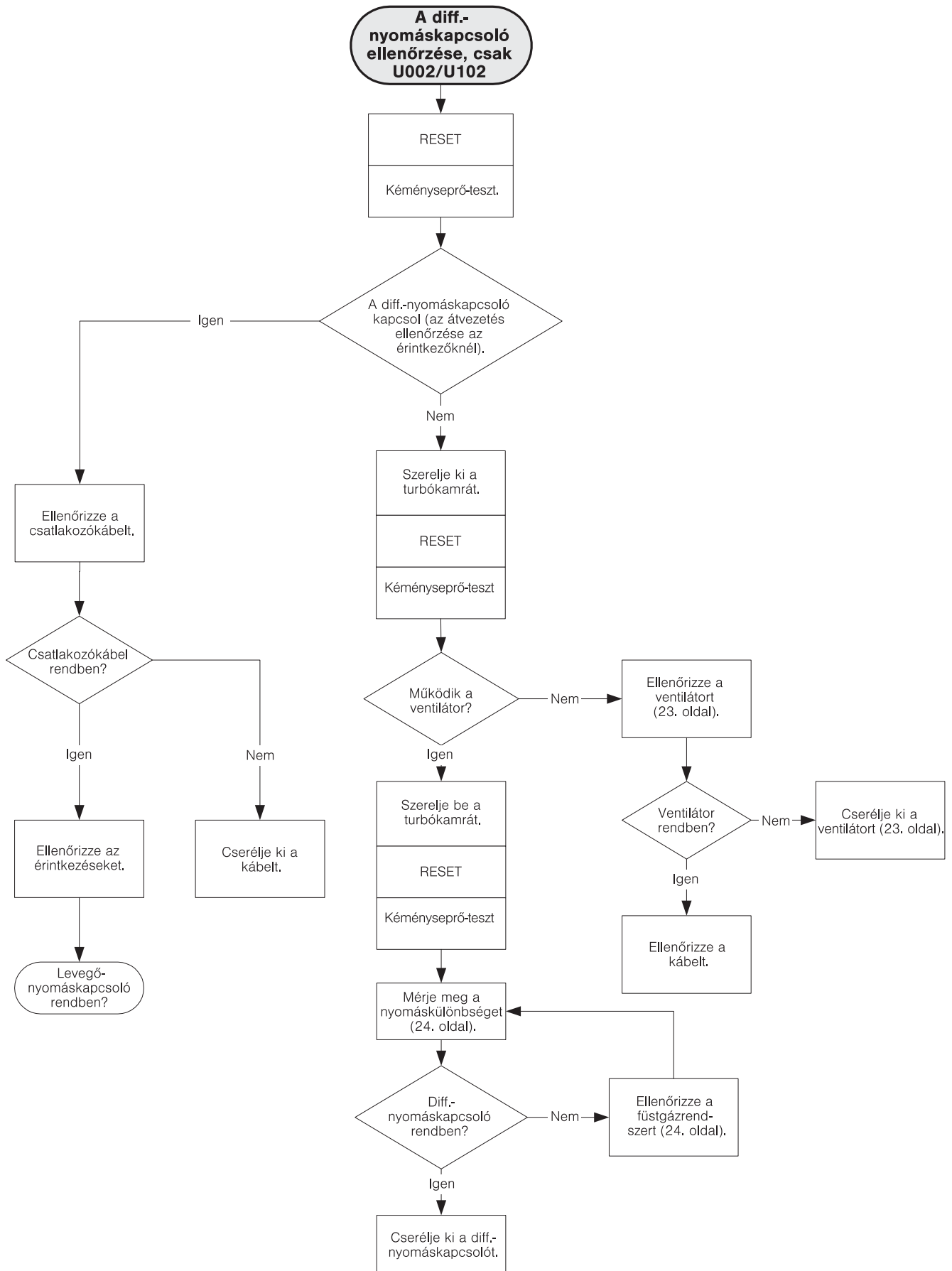


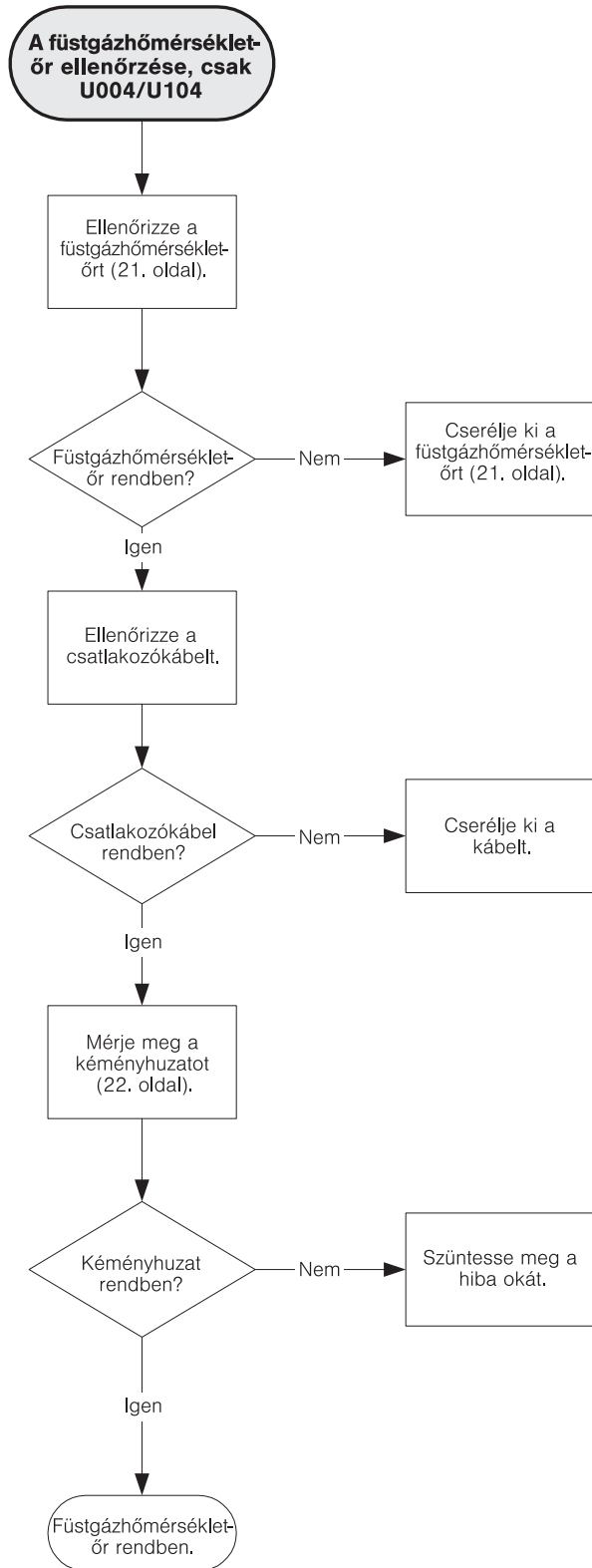


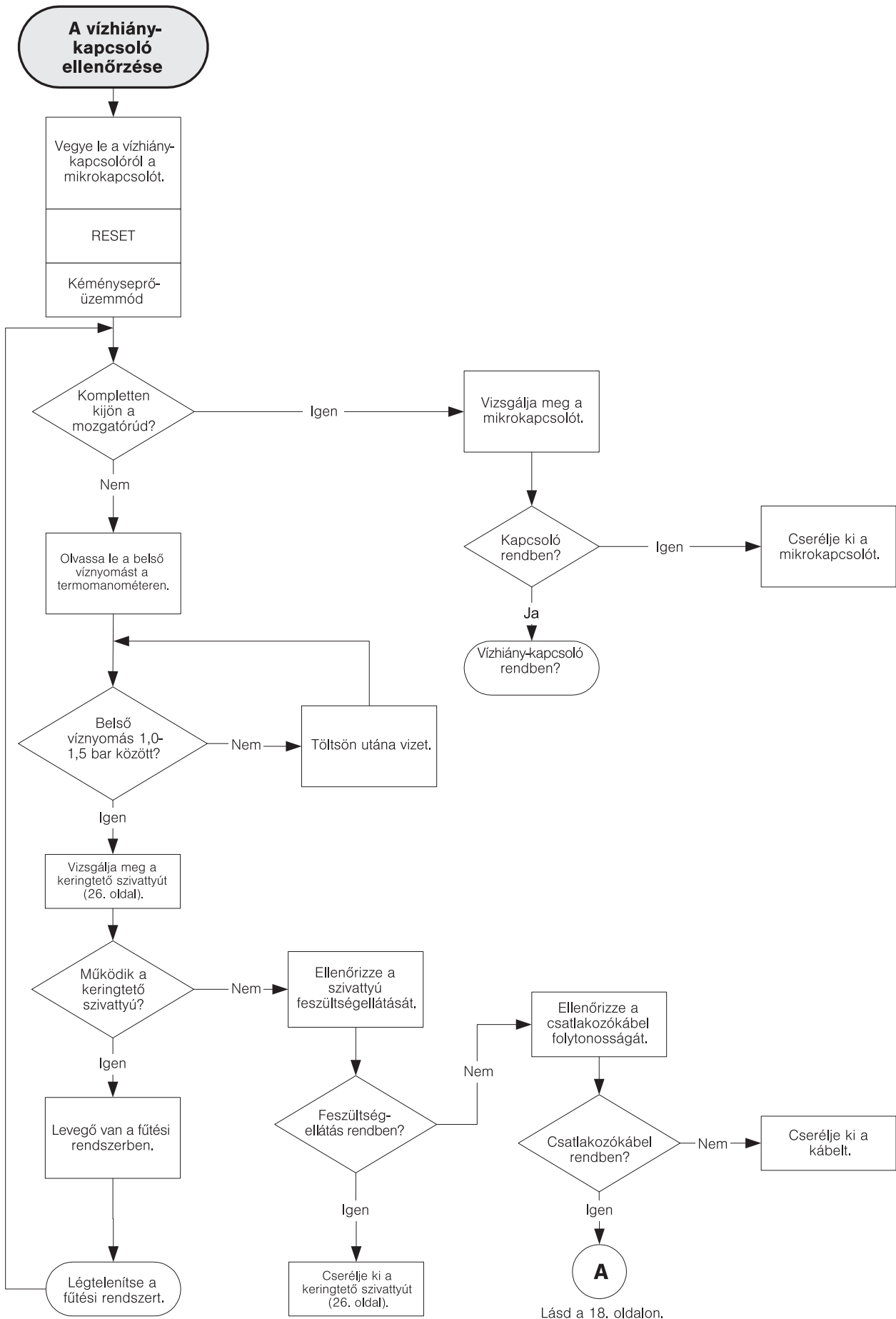
Lásd a 18. oldalon.

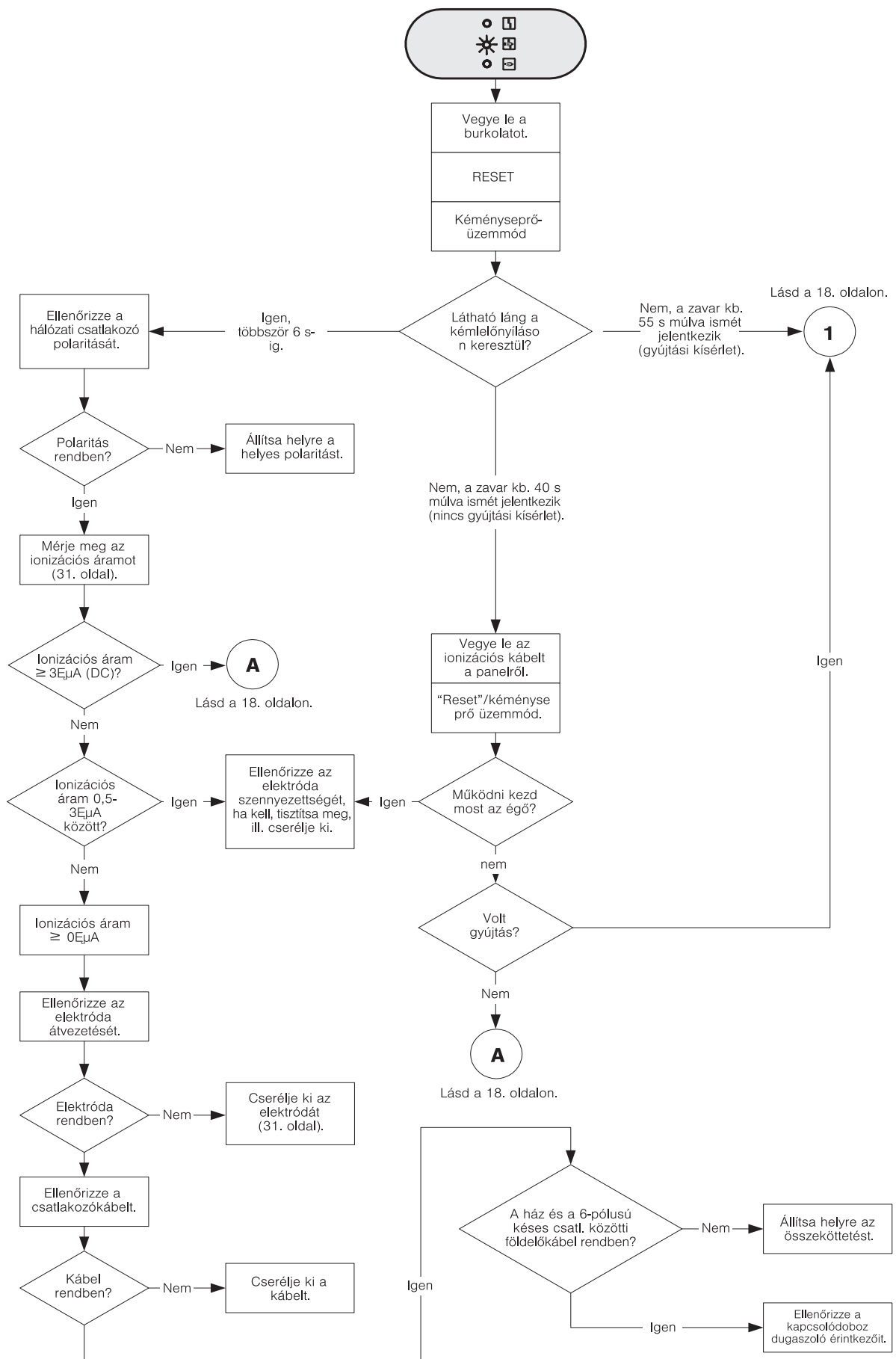




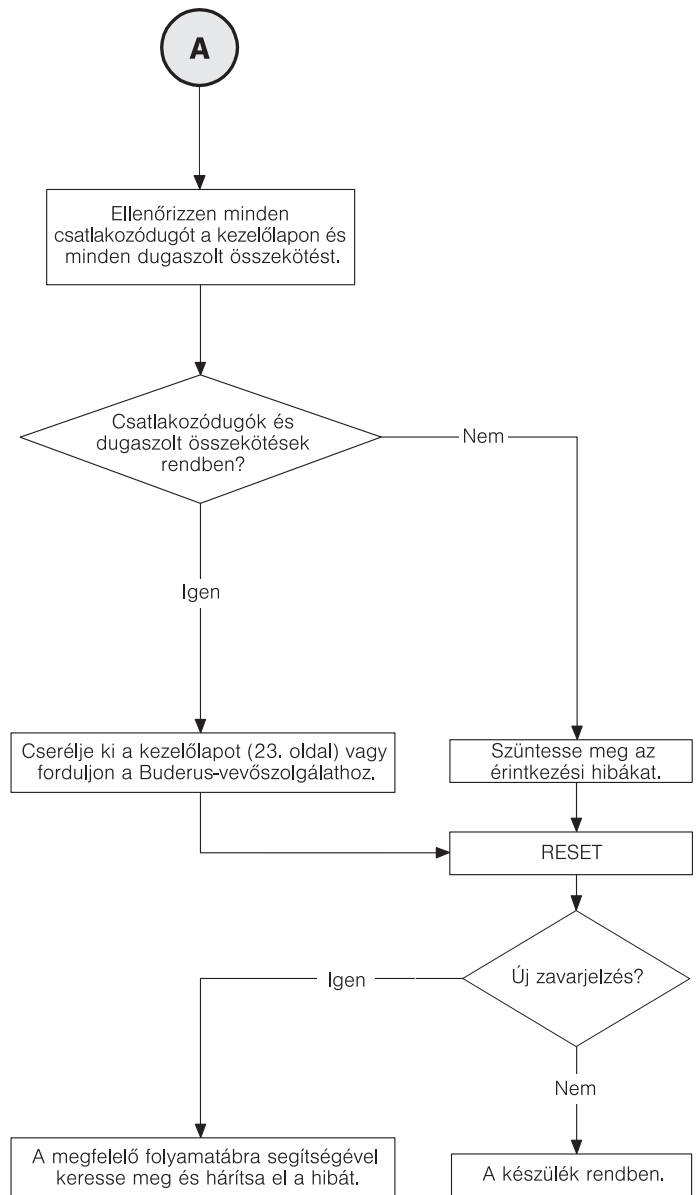
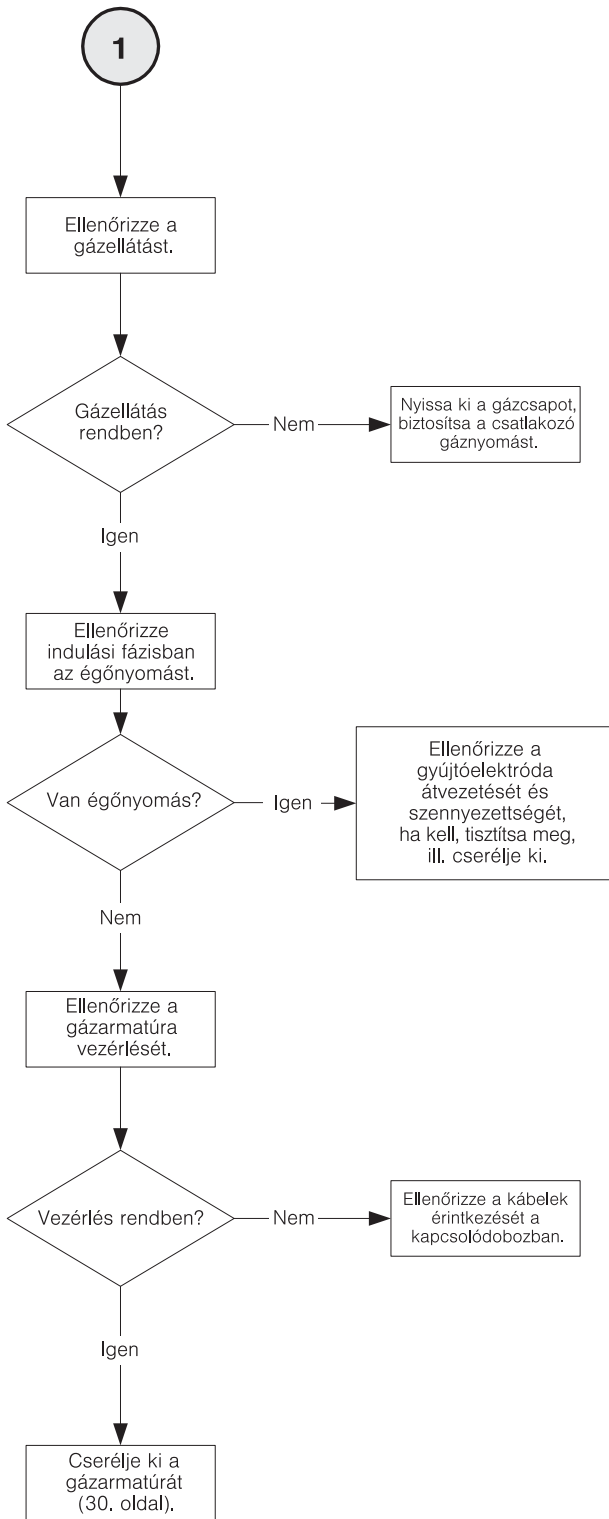








2 Hibakeresési folyamatábrák



3 Hibkeresési és -elhárítási tevékenységek

3.1 A Logamax U002/U004/U102/U104 zavarmentesítése

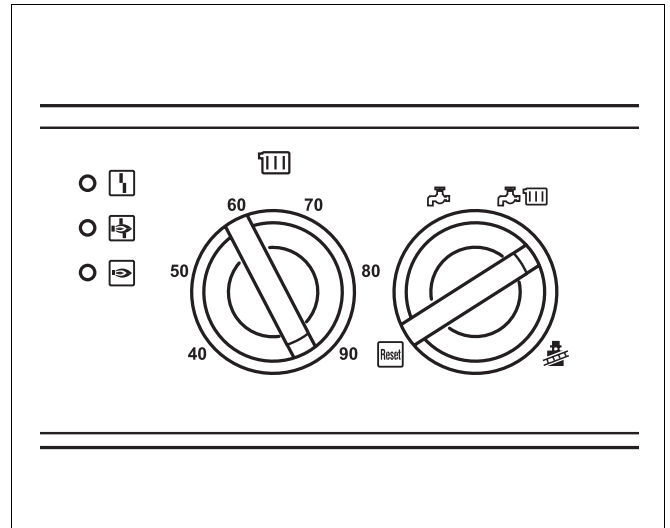
Fennálló zavar esetén kb. 1 másodpercre fordítsa a választókapcsolót „Reset“ állásba. A 3 LED' rövid időre felvillan. Ezáltal a beépített szabályozó visszaáll bekapcsolási állapotra.

Utána fordítsa vissza a választókapcsolót eredeti állásába (1. ábra).



FIGYELEM!

A zavarmentesítést nem szabad a hálózati kapcsolóval végezni!



1. ábra Reset-állás

3.2 Kéményseprő-üzemmód

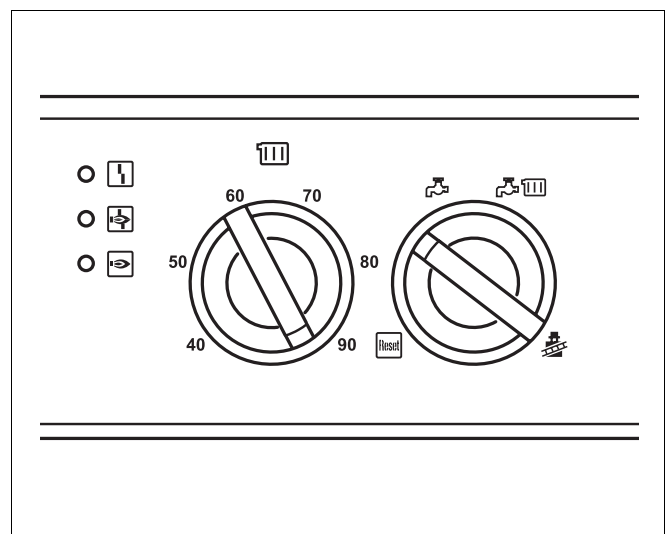
Egyes hibakeresési munkákat fűtési üzemmódban kell elvégezni. Ehhez a választókapcsolót kb. 1 másodpercre a kéményseprő szimbólumra (2. ábra) kell fordítani (max. időtartam 20 perc).

A munkák befejezése után szüntesse meg a kéményseprő-üzemmódot a választókapcsoló nyári üzemmódra történő átállításával.



FONTOS TUDNIVALÓ!

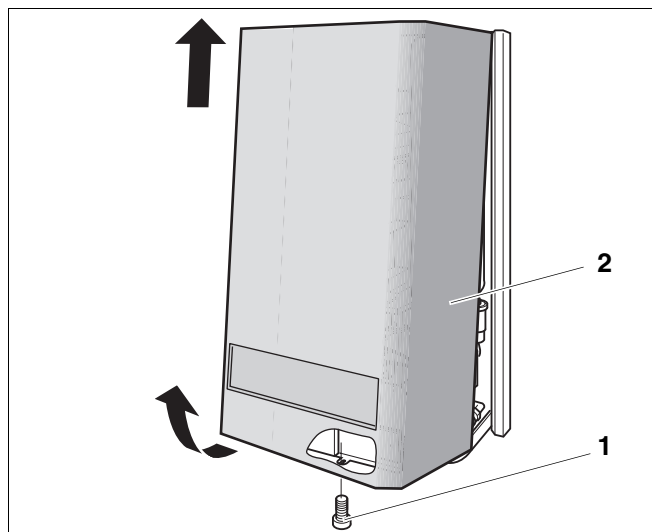
A kéményseprő-üzemmód egy melegvízcsap kinyitásával vagy Reset-tel is megszüntethető.



2. ábra Kéményseprő-üzemmód állás

3.3 A burkolat levétele és felszerelése

- Állítsa a hálózati kapcsolót 0-ra.
- Csavarja ki a tartócsavarokat (3. ábra, 1. tétel).
- Akassza ki a burkolatot (3. ábra, 2. tétel).
- A burkolat felszerelése fordított sorrendben történik.
- Utána állítsa vissza a hálózati kapcsolót I-re.



3. ábra A burkolat levétele

3.4 Az égőfedél levétele



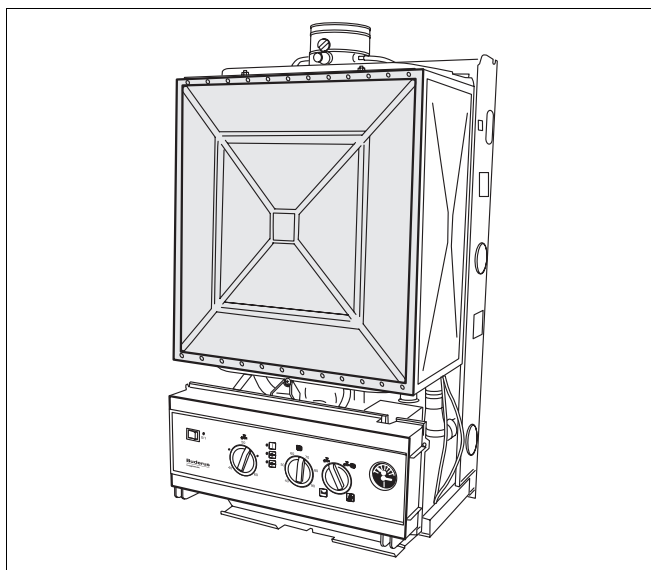
ÚTMUTATÓ!

A készülék kivitelétől függően szerelje le a turbókamrát és/vagy az égőkamra fedelét (lásd a szerelési és karbantartási utasítást).

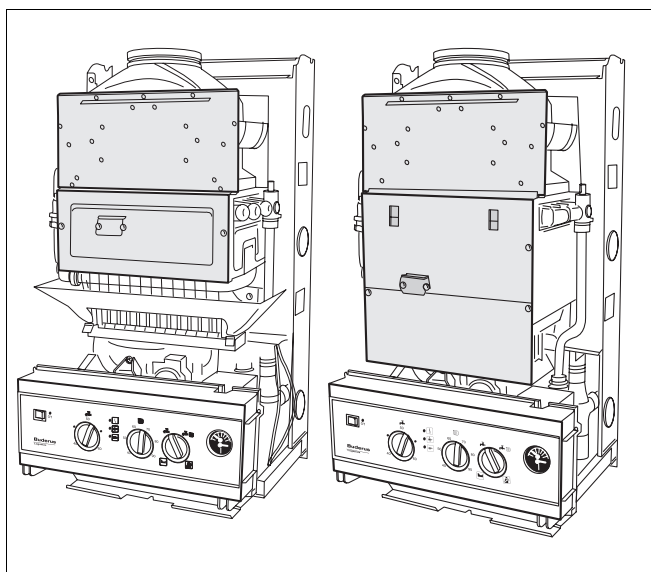


FIGYELEM!

Az U002 és az U102 típust leszerelt fedéllel nem lehet üzemeltetni.



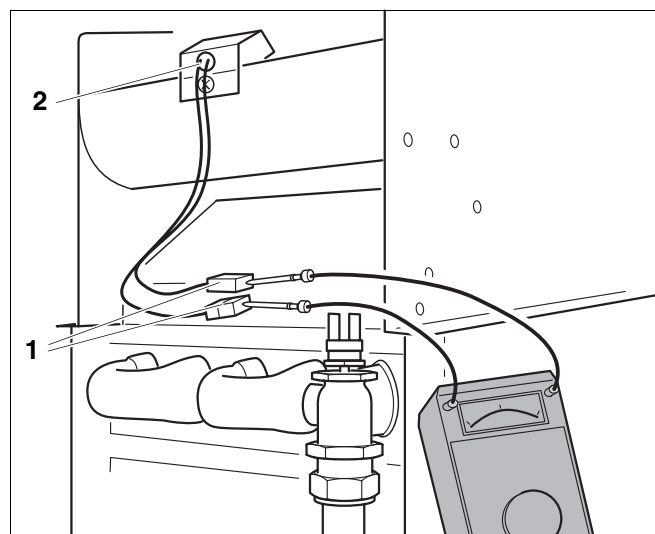
4. ábra Az égőfedél levétele U002/U102



5. ábra Az égőfedél levétele U004/U104

3.5 A füstgázhőmérséklet-őr ellenőrzése (csak az U004 és az U104 típusnál)

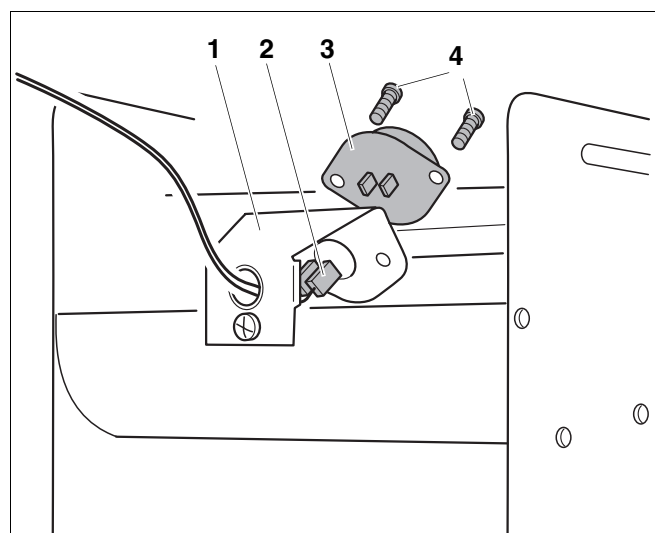
- Húzza le a kábel csatlakozóját (6. ábra, 1. tétel) a füstgázszenzorról. Ennek során ügyeljen arra, hogy a kábelek ne érintkezzenek a testtel.
- Hagyja lehűlni a füstgázszenzort (6. ábra, 2. tétel) (kapcsolási hőmérséklet 70 °C).
- Ellenőrizze a füstgázszenzor átvezetési képességét. Ha nem vezet át, akkor a füstgázszenzor meghibásodott.
- Ha a füstgázszenzor rendben van, akkor dugja össze a csatlakozókat.



6. ábra A füstgázszenzor ellenőrzése

3.6 A füstgázhőmérséklet-őr cseréje (csak az U004 és az U104 típusnál)

- Csavarozza le a tartót (7. ábra, 1. tétel) az áramlásbiztosítóról.
- Húzza le a kábelcsatlakozót (7. ábra, 2. tétel) a füstgázszenzorról (7. ábra, 3. tétel).
- Csavarja ki a két csavart (7. ábra, 4. tétel).
- Vegye ki a füstgázszenzort és szereljen be helyette újat.
- Csavarja be a két csavart.
- Dugja vissza a kábelcsatlakozót.
- Csavarozza fel a tartót.



7. ábra A füstgázszenzor cseréje

3.7 A kéményhuzat mérése, a szellőzőnyílások ellenőrzése

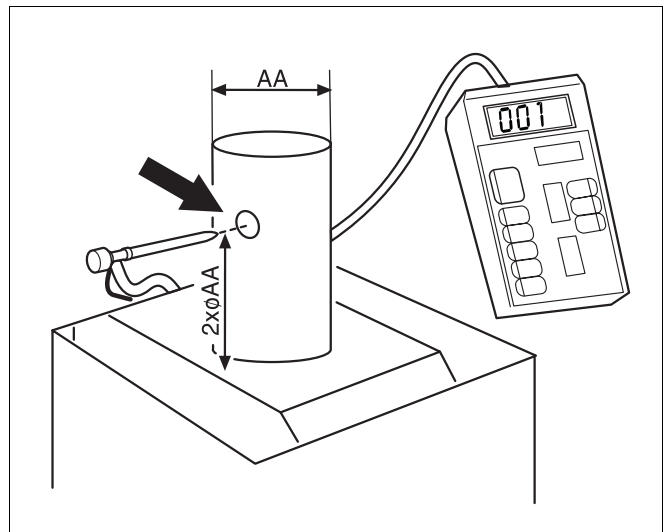
- A füstgázcsőben lévő mérőhelyen ferdecsőves manométerrel vagy digitális mérőműszerrel mérje meg a kéményhuzatot. A mért értéknek 1,5 és 5 Pa között kell lennie (8. ábra).
- Ellenőrizze, hogy a szellőzőnyílások elég nagy méretűek-e és nincsenek-e eltorlaszolva vagy elzárva.

Teendők a szükséges kéményhuzat, valamint az előírt szellőzés elérése érdekében.

A szükséges kéményhuzat, valamint az előírt szellőzés elérését általában az épület kialakításával kell biztosítani. A szükséges intézkedéseket a helyileg illetékes kéményseprő vállalattal egyeztetve kell meghatározni.

A túl kicsi kéményhuzat lehetséges okai a következők:

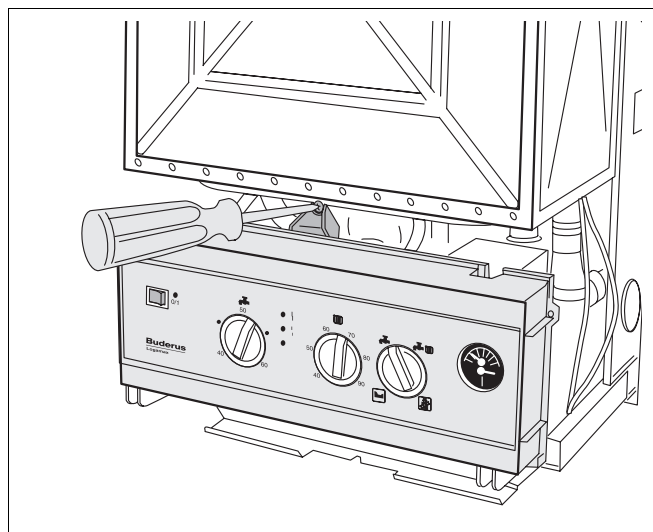
- A kéményben a nyitott tisztítónyílások miatt vagy a kéményre csatlakozó más készülékek miatt úgynevezett melléklevegő keletkezik.
- A kémény nem a szükséges méretű, vagy további készülékek utólagos kéményre csatlakoztatása miatt már nem elegendő nagyok a méretei.
- Túl kicsik a szellőzőnyílások. A szabad keresztmetszetnek legalább 150 cm^2 -nek kell lennie.



8. ábra A kéményhuzat mérése

3.8 A kezelőfelület cseréje

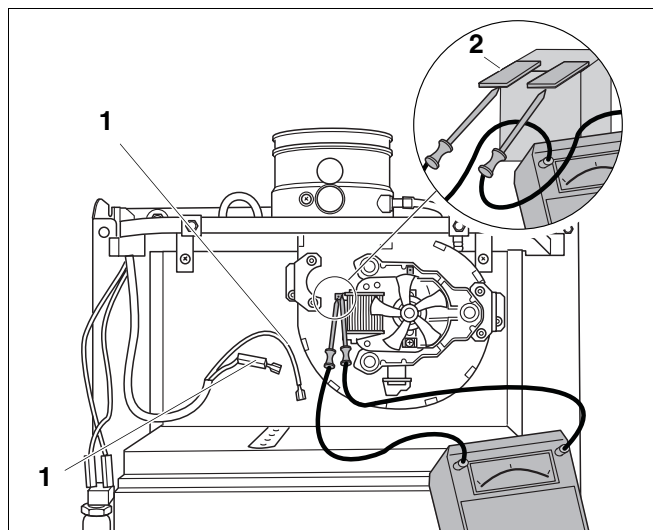
- Áramtalanítsa a fűtési rendszert.
- Űrítse le vízdalon a készüléket.
- Csavarja ki a kezelőfelület csavarját (9. ábra).
- Hajtsa előre a kezelőfelületet.
- Csavarja ki a visszatérő szerelvénycsoporton lévő manométer-csatlakozót.
- Vegye le a hőmérséklet érzékelőt.
- Csavarja ki a hátoldali csavarokat, majd nyissa ki a hátoldalt.
- Kösse ki a hálózati vezeték és a helyiség hőmérséklet szabályozó kapcsait.
- Húzza le az összes kábelcsatlakozót.
- Tolja el balra a kezelőfelületet, majd vegye ki.
- Tegye be az új kezelőfelületet.
- Dugja vissza az összes kábelcsatlakozót a helyére.
- Állítsa helyre a hálózati csatlakozást és a szobatermosztát összekötését.
- Tegye vissza és csavarozza fel a hátfalat.
- Szerelje fel a hőmérséklet érzékelőt, csatlakoztassa a manométert, töltsse fel vízzel és légtelenítse a fűtőkészüléket.
- Hajtsa fel és csavarozza fel a kezelőfelületet.
- Tegye vissza a burkolatot.
- Kapcsolja rá a hálózatra a fűtési rendszert.



9. ábra A kezelőfelület cseréje

3.9 A ventilátor ellenőrzése

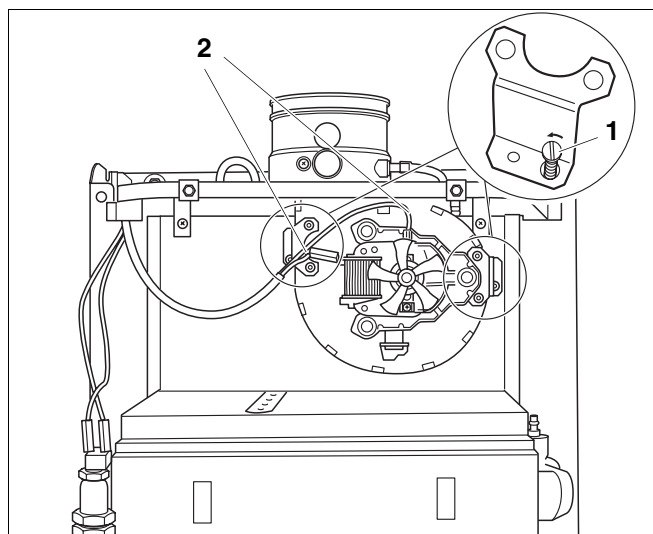
- Áramtalanítsa a fűtési rendszert.
- Húzza le a kábelcsatlakozót (10. ábra, 1. tétel) a ventilátorról.
- Mérje meg az ellenállást a ventilátor csatlakozóin (10. ábra, 2. tétel). Ha az ellenállás kb. 50 ohm, akkor a ventilátor rendben van.
- Ha a ventilátor rendben van, akkor dugja rá a kábelcsatlakozót.
- Kapcsolja rá a hálózatra a fűtési rendszert.



10. ábra A ventilátor ellenőrzése

3.10 A ventilátor cseréje

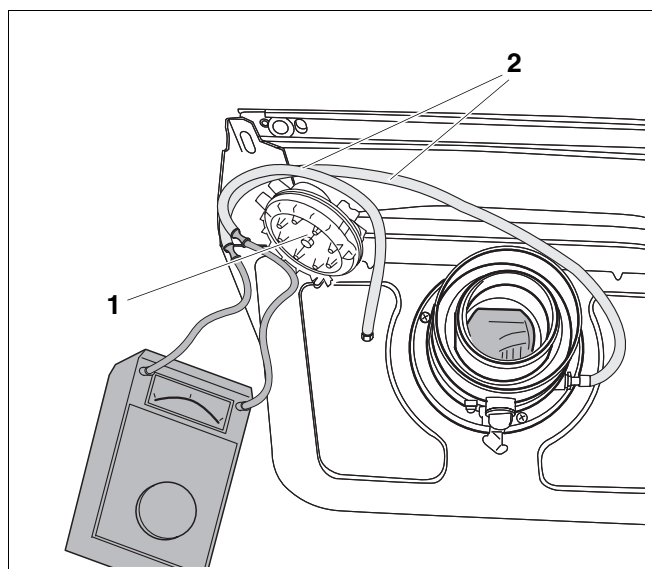
- Áramtalanítsa a fűtési rendszert.
- Húzza le a kábelcsatlakozót (11. ábra, 2. tétel) a ventilátorról.
- Csavarja ki a két csavart (11. ábra, 1. tétel).
- Vegye ki a ventilátort, tegye be helyette és két csavarral rögzítse az újat.
- Dugja vissza a kábelcsatlakozót.
- Kapcsolja rá a hálózatra a fűtési rendszert.



11. ábra A ventilátor cseréje

3.11 A nyomáskülönbség mérése

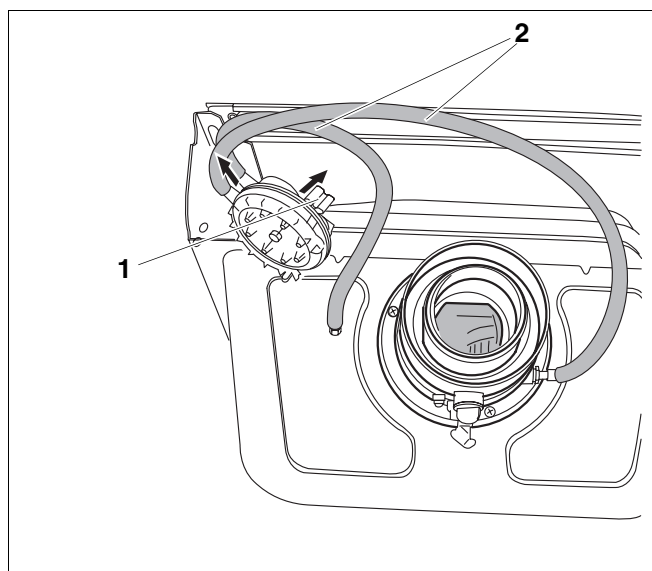
- Vegye ki a tartóból a differenciál-nyomáskapcsolót (12. ábra, 1. tétel).
- Húzza le mindkét tömlőt (12. ábra, 2. tétel) (jegyezze fel a tömlők hozzárendelését!), majd kösse össze a nyomáskapcsolót egy ferdecsőves manométerrel.
- Állítsa a hálózati kapcsolót 1-re.
- Mérje meg a nyomáskülönbséget. Bekapcsolási pont 56 Pa, kikapcsolási pont 41 Pa.
- Állítsa a hálózati kapcsolót 0-ra.
- Húzza le a tömlőket a manométerről, majd kösse össze őket a differenciál-nyomáskapcsolóval.



12. ábra Nyomáskülönbség mérése

3.12 A differenciál-nyomáskapcsoló cseréje

- Vegye le a védősapkát.
- Húzza le a kábelcsatlakozót (13. ábra, 1. tétel).
- Kösse össze az új differenciál-nyomáskapcsolót a tömlőkkel (13. ábra, 2. tétel), majd dugja rá a kábelcsatlakozót.
- Tegye vissza a védősapkát.
- Akassza be a differenciál-nyomáskapcsolót a tartószerkezetbe.



13. ábra A differenciál-nyomáskapcsoló cseréje

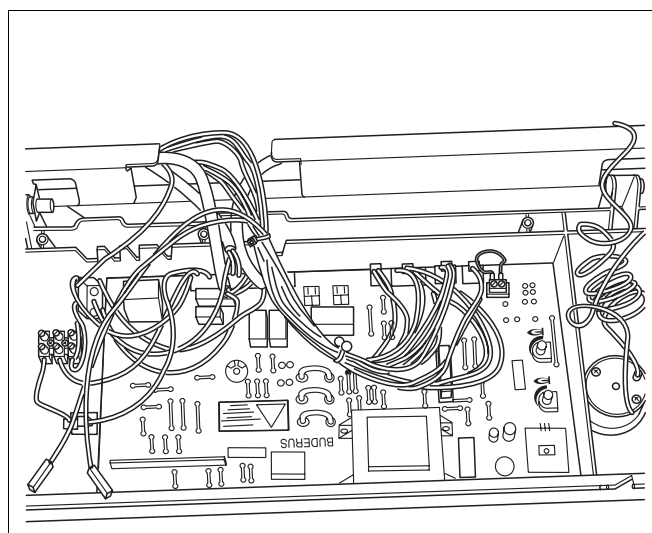
3.13 A levegő-füstgáz rendszer és a differenciál-nyomáskapcsolóhoz vezető tömlők ellenőrzése

Ellenőrizze a levegő-füstgáz rendszert és a tömlőket esetleges tömítetlenség, hiányzó csatlakozás, eltömődés, túlzott szennyeződés szempontjából, majd szüntesse meg azokat.

- Kösse össze a tömlőket a differenciál-nyomáskapcsolóval.
- Akassza be a differenciál-nyomáskapcsolót a tartószerkezetbe.

3.14 A kezelőfelületen lévő kábelcsatlakozások ellenőrzése

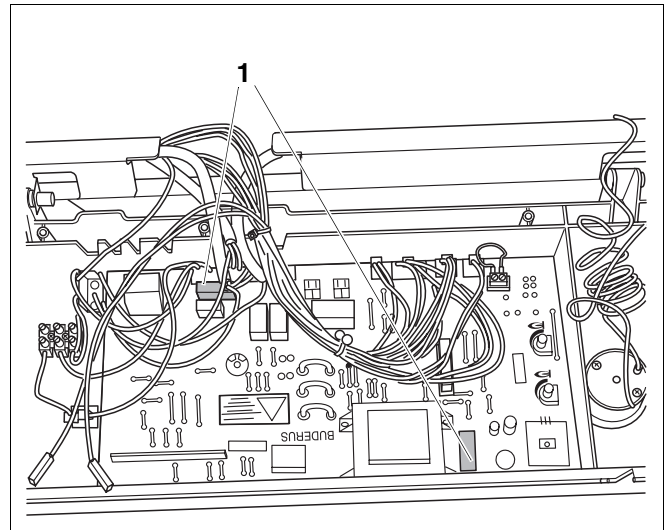
- Áramtalanítsa a fűtési rendszert.
- Csavarja ki a kezelőfelület csavarját.
- Hajtsa előre a kezelőfelületet.
- Nyissa ki a hátlapot.
- Ellenőrizze az összes kábelcsatlakozást szilárd érintkezés szempontjából, és szükség esetén szilárdan dugaszolja a helyükre őket. (14. ábra).
- Zárja le, hajtsa fel és csavarozza fel a kezelőfelületet.
- Kapcsolja rá a hálózatra a fűtési rendszert.



14. ábra A kezelőfelületen lévő kábelcsatlakozások ellenőrzése

3.15 A biztosítékok ellenőrzése

- Áramtalanítsa a fűtési rendszert.
- Csavarja ki a kezelőfelület csavarját.
- Hajtsa előre a kezelőfelületet.
- Nyissa ki a hátlapot.
- Átvezető képesség szempontjából vagy szemrevételezéssel ellenőrizze a biztosítékot (15. ábra, 1. tétel). Ha hibás, akkor tegyen be helyette egy új, 1,0 A-es lomha biztosítékot.
- Csavarozza fel a hátlapot, majd hajtsa fel és csavarozza fel a kezelőfelületet.
- Kapcsolja rá a hálózatra a fűtési rendszert.



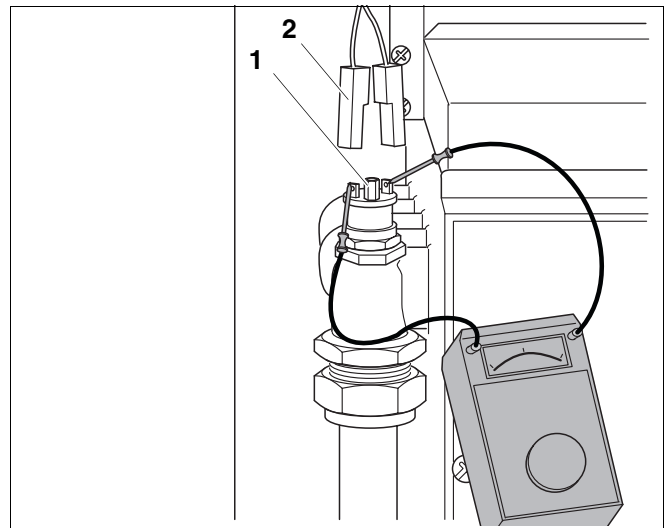
15. ábra A biztosítékok ellenőrzése

3.16 A biztonsági hőmérsékletkorlátozó (STB) nyugtázása

- A piros gomb megnyomásával oldja az STB reteszelését (16. ábra, 1. tétel).

3.17 A biztonsági hőmérsékletkorlátozó (STB) ellenőrzése

- Húzza le az STB-hez vezető kábel csatlakozóját (16. ábra, 2. tétel).
- Mérje meg a dugaszolt csatlakozó ellenállását. Ha az ellenállás >3 ohm, akkor az STB meghibásodott.
- Ha az STB rendben van, akkor állítsa helyre a dugaszolt összekötést.



16. ábra A biztonsági hőmérsékletkorlátozó zavarmentesítése, illetve ellenőrzése

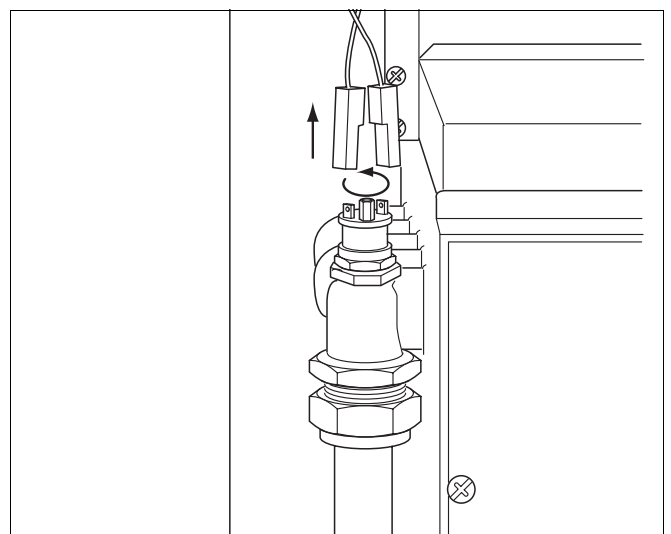
3.18 A biztonsági hőmérsékletkorlátozó cseréje

- Csavarja ki az STB-t, majd csavarja be az újat. A menetet **kenje be hővezető pasztával** (17. ábra).
- Állítsa helyre a dugaszolt összekötést.



FONTOS TUDNIVALÓ!

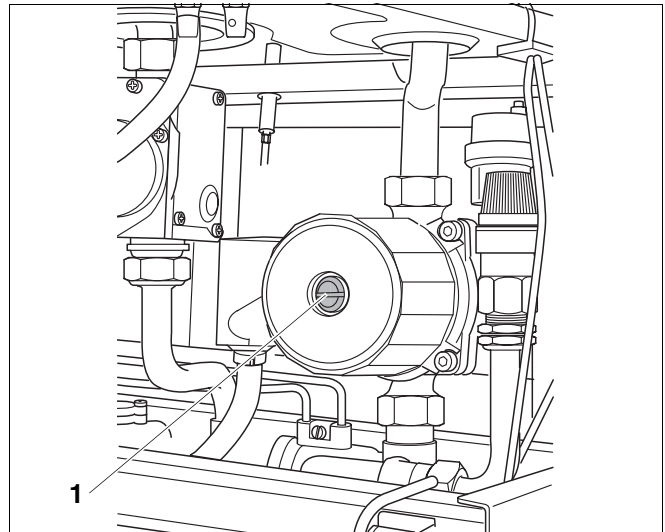
Az STB nincs közvetlen összeköttetésben a fűtővízzel.



17. ábra A biztonsági hőmérsékletkorlátozó cseréje

3.19 A keringtető szivattyú ellenőrzése

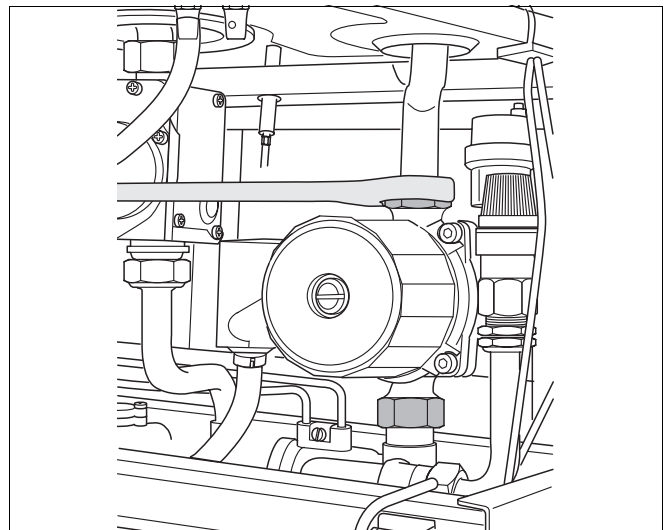
- Csavarja ki a keringtető szivattyú zárócsavarját (18. ábra, 1. tétel).
- Állítsa a hálózati kapcsolót 1-re.
- Állítson elő hőigényt.
- Ellenőrizze, hogy működik-e a keringtető szivattyú. A fűtési rendszer hosszabb szüneteltetése miatt a keringtető szivattyú mechanikusan beszorulhat. A beszorulást csavarhúzóval és a keringtető szivattyú menetirányba történő forgatásával lehet megszüntetni. Ha ez nem vezet eredményre, akkor a keringtető szivattyú meghibásodott.
- Állítsa a hálózati kapcsolót 0-ra.
- Ha a keringtető szivattyú rendben van, akkor csavarja be a zárócsavart.



18. ábra A keringtető szivattyú ellenőrzése

3.20 A keringtető szivattyú cseréje

- Áramtalanítsa a fűtési rendszert.
- Ürítse le vízdalon a készüléket.
- Csavarozza le, majd hajtsa előre a kezelőfelületet.
- Nyissa ki a kezelőfelület hátoldalát.
- Húzza ki a **Con13** dugaszolt csatlakozót.
- Csavarja le a keringtető szivattyú menetes csatlakozóit, majd vegye ki a szivattyút (19. ábra).
- Tegye be az új szivattyút és csavarja rá a menetes csatlakozókat.
- Dugja vissza a **Con13** csatlakozót.
- Csukja be és csavarozza fel a kezelőfelületet.
- A „szerelési és karbantartási utasítás” szerint töltsen fel vízzel és légtelenítse a Logamax U002/U004/U102/U104 típusú fűtőkészüléket.
- Kapcsolja rá a hálózatra a fűtési rendszert.



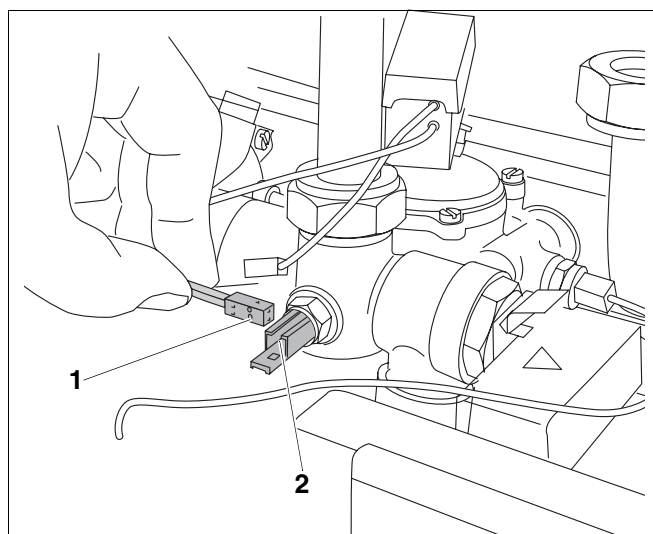
19. ábra A keringtető szivattyú cseréje

3.21 A fűtővíz hőmérséklet érzékelő ellenőrzése

- Húzza le a fűtővíz hőmérséklet érzékelőhöz (20. ábra, 2. tétel) menő kábel csatlakozóját (20. ábra, 2. tétel).
- Mérje meg az ellenállást, olvassa le a hőmérsékletet a termomanométerről (tűrés $\pm 5^\circ\text{K}$), majd hasonlítsa össze az 1. táblázat értékeivel. Ha az értékek nagyon eltérnek egymástól, akkor a fűtővíz hőmérséklet érzékelő meghibásodott.
- Ha a fűtővíz hőmérséklet érzékelő rendben van, akkor állítsa helyre a dugaszolt összekötést.

Hőmérséklet °C-ban	Ellenállás Ω -ban
-5	33925
0	27279
5	22069
10	17959
15	14694
20	12090
25	9999
30	8313
35	6944
40	5828
45	4913
50	4161
55	3538
60	3021
65	2515
70	2229
75	1925
80	1669
85	1451
90	1266
95	1108
100	973

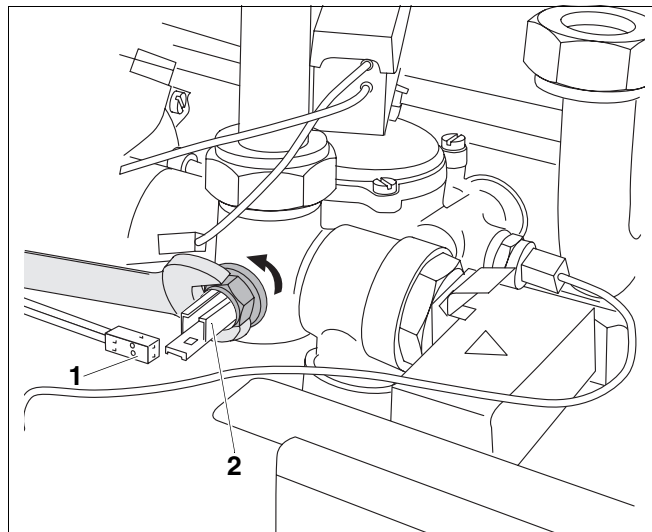
1. táblázat A fűtővíz hőmérséklet érzékelő ellenállásának értékei



20. ábra A fűtővíz hőmérséklet érzékelő ellenőrzése

3.22 A fűtővíz hőmérséklet érzékelő cseréje

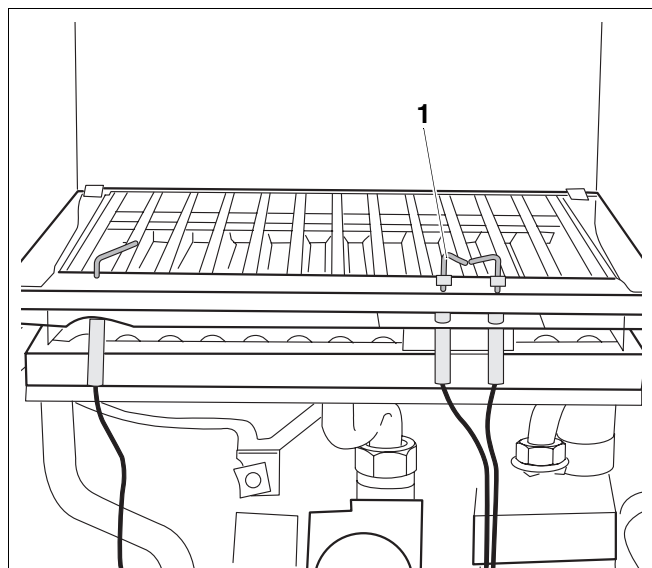
- Ürítse le a vízdalon a készüléket.
- Húzza le a csatlakozót (21. ábra, 1. tétel).
- Csavarja ki a fűtővíz hőmérséklet érzékelőt (21. ábra, 2. tétel), majd tegye be helyette az újat (új tömítést használjon).
- Állítsa helyre a dugaszolt összekötést.
- A „Szerelési és karbantartási utasítás” szerint töltsé fel vízzel és légtelenítse a Logamax U002/U004/U102/U104 típusú fűtőkészüléket.



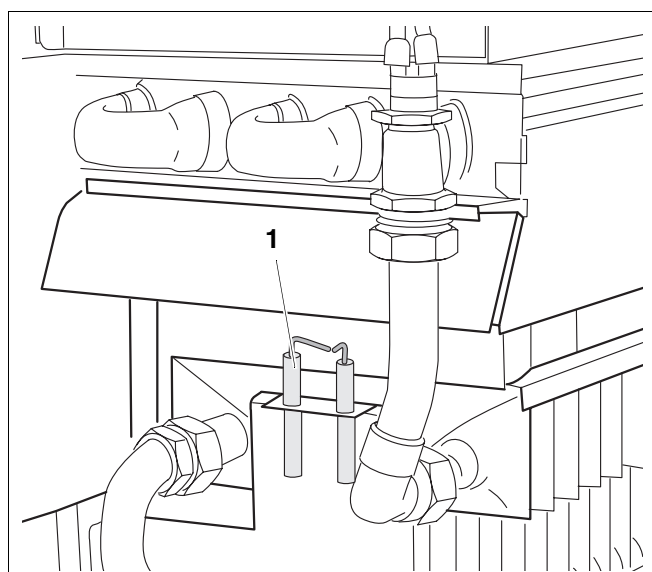
21. ábra A fűtővíz hőmérséklet érzékelő cseréje

3.23 A gyújtóelektróda cseréje

- Áramtalanítsa a fűtési rendszert.
- Vegye le a gyújtókábelt a (kezelőfelületen lévő) gyújtótrafó érintkezőiről.
- Csavarja ki a rögzítőcsavarokat és vegye ki a gyújtóelektródát (22. ábra, 1. tétel vagy 23. ábra).
- Tegye be az új gyújtóelektródát és csavarja be a rögzítőcsavarokat.
- Helyezze vissza a gyújtókábelt a gyújtótrafó érintkezőire.
- Kapcsolja rá a hálózatra a fűtési rendszert.



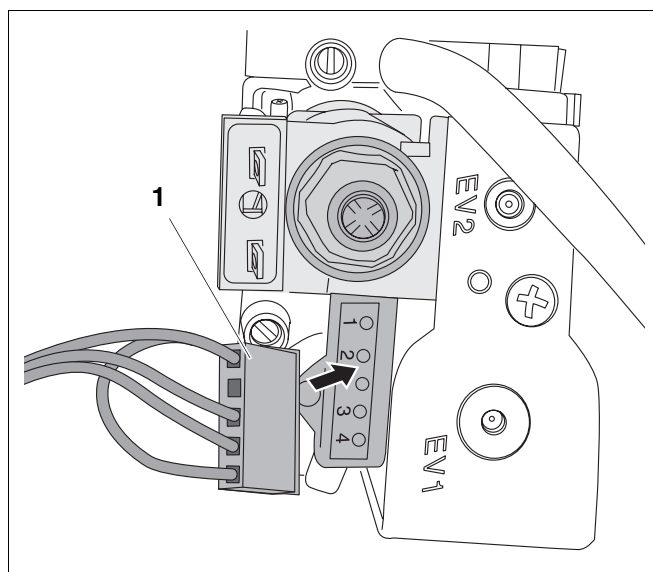
22. ábra U002/U004 gyújtóelektróda cseréje



23. ábra U102/U104 gyújtóelektróda cseréje

3.24 A gázégő-armatúra vezérlésének ellenőrzése

- Állítsa a hálózati kapcsolót 0 állásra.
- Húzza le a csatlakozódugót (24. ábra, 1. tétel) a gázarmatúráról.
- Csatlakozzon egy feszültségmérő műszerrel a csatlakozódugó 3-as és 4-es érintkezőire (24. ábra, EV1. tétel).
(méréstartomány: 230 V ~).
- Állítsa a hálózati kapcsolót 1 állásra.
- Állítson elő hőigényt.
- Ha a feszültség értéke kb. 230 V ~, akkor az EV1-összeköttetés rendben van.
- Állítsa a hálózati kapcsolót 0 állásra.
- Csatlakozzon feszültségmérő műszerrel a csatlakozódugó 3-as és 1-es érintkezőire (24. ábra, EV1. tétel).
- Állítsa a hálózati kapcsolót 1 állásra.
- Állítson elő hőigényt.
- Ha a feszültség értéke kb. 230 V ~, akkor az EV2-összeköttetés rendben van.
- Állítsa a hálózati kapcsolót 0 állásra.
- Távolítsa el a mérőműszert.
- Dugaszolja be a csatlakozót (ügyeljen a polaritásra).
- Állítsa a hálózati kapcsolót 1 állásra.



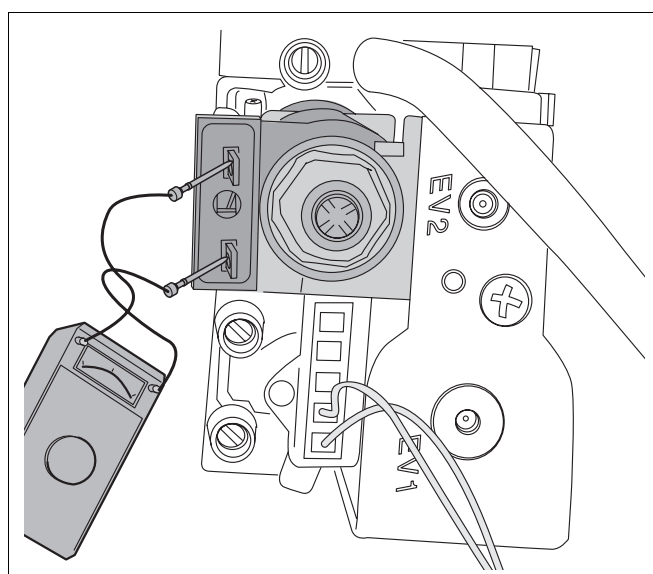
24. ábra A gázégő-armatúra vezérlésének ellenőrzése

3.25 A gázarmatúra EV1 és EV2 jelű tekercseinek ellenőrzése

- Állítsa a hálózati kapcsolót 0 állásra.
- Húzza le a gázarmatúráról a csatlakozódugót.
- Mérje meg a gázarmatúra 3-as és 4-es érintkezői között az ellenállást (24. ábra, EV1. tétel).
(kb. 900 Ω).
- Mérje meg a gázarmatúra 3-as és 1-es érintkezői között az ellenállást (24. ábra, EV1. tétel).
(kb. 6500 Ω).

3.26 A modulációs szelep tekercsellenállásának mérése

- Mindkét kábelcsatlakozót húzza le a modulációs szelep tekercséről.
- Mérje meg az ellenállást. Ha az ellenállás kb. 80 Ω, akkor a modulációs szelep tekercse rendben van (25. ábra).
- Ha a modulációs szelep tekercse rendben van, akkor dugja rá a kábelcsatlakozót.



25. ábra A modulációs szelep tekercsellenállásának mérése

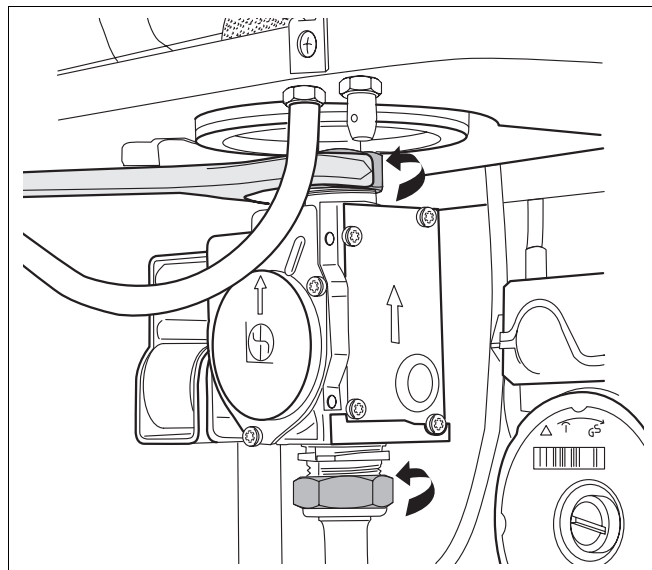
3.27 A gázégő-armatúra cseréje



FIGYELEM!

A fűtési rendszer gázzal átjárt részein csak arra jogosult szakcég végezhet munkát!

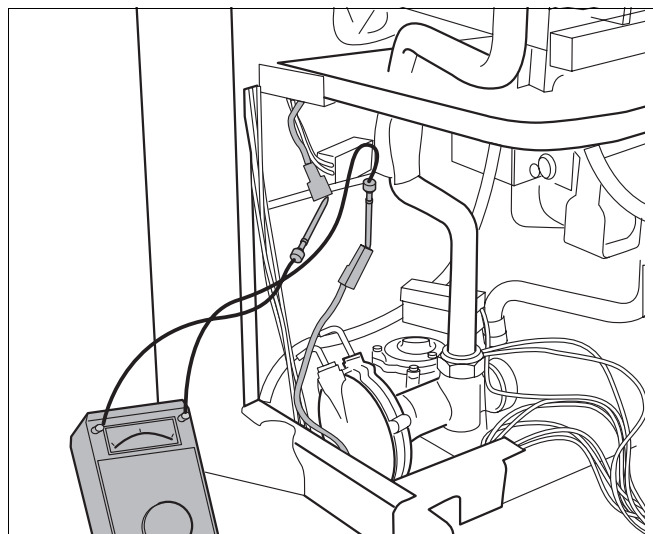
- Zárja el a gázcsapot.
- Áramtalanítsa a fűtési rendszert.
- Húzza le az összes kábelcsatlakozót a gázégő-armatúráról.
- Csavarja le a menetes csatlakozókat a csővezetékek csomókról (26. ábra).
- Vegye ki a szelepet és az új szelepet csavarozza össze a csővezeték csomókkal.
- Dugja vissza az összes kábelcsatlakozót a helyére.
- Az újbóli üzembe helyezés előtt a TRGI előzetes és fő felülvizsgálati előírásának megfelelően ellenőrizze tömörség szempontjából a gázcsap és a gázégő-armatúra közvetlen tömítési helye közötti vezetékszakaszt. A vizsgálati nyomás legfeljebb max. 150 mbar lehet.
- Ha a nyomásellenőrzés során tömítetlenséget talál, akkor habképző anyaggal végezzen minden csatlakozási helyen szivárgás-ellenőrzést, majd szüntesse a szivárgást. A vizsgálószernek DVGW által engedélyezett gáztömörség-ellenőrző szernek kell lennie. A szer nem kerülhet elektromos csatlakozóvezetékekre!
- A „szerelési és karbantartási utasításnak” megfelelően légtelenítse a gázbetáplálást, ellenőrizze és állítsa be az égőnyomást.



26. ábra A gázégő-armatúra cseréje

3.28 Az ionizációs áram mérése

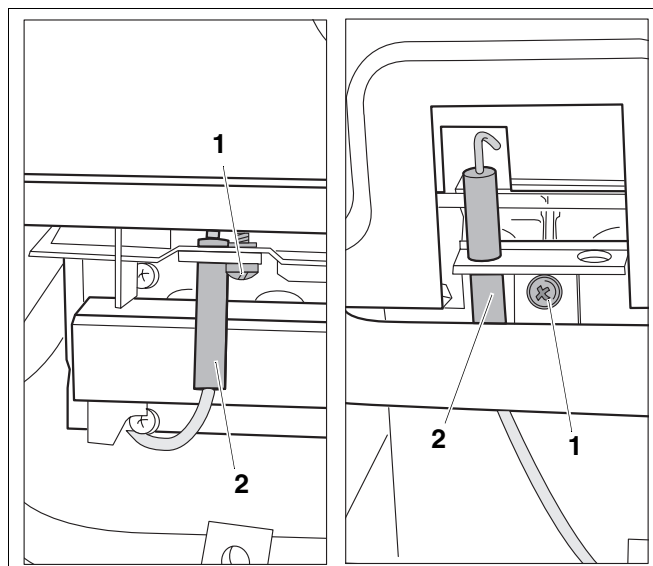
- Állítsa a hálózati kapcsolót 0 állásra.
- Húzza le az ionizációs elektródához vezető kábel csatlakozóját és kössön be árammérő műszert. A mérőműszeren a μA (DC) méréstartományt válassza ki (27. ábra).
- Állítsa a hálózati kapcsolót 1-ra, majd végezzen „Reset”-et.
- A láng kialakulása után mérje meg az ionizációs áramot. Ha az áram $>3 \mu\text{A}$, akkor az ionizációs elektróda rendben van.
- Állítsa a hálózati kapcsolót 0-ra.
- Ha az ionizációs elektróda rendben van, akkor dugja össze a kábelek csatlakozóit.



27. ábra Az ionizációs áram mérése

3.29 Az ionizációs elektróda cseréje

- Csavarja ki a rögzítőcsavarokat (28. ábra, 1. tétel) és távolítsa el az ionizációs elektródát (28. ábra, 2. tétel).
- Tegye be az új ionizációs elektródát és csavarja be a rögzítőcsavarokat.
- Dugja össze a kábelek csatlakozóit.



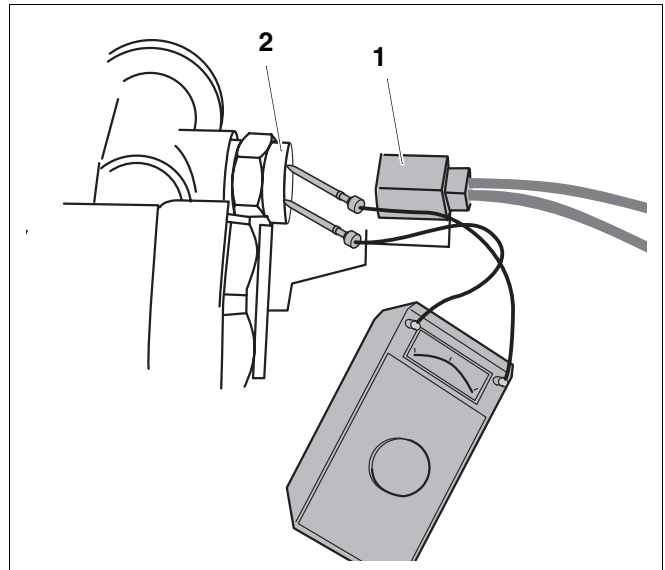
28. ábra Az ionizációs elektróda cseréje: balra az U002/U004, jobbra az U102/U104 típusnál

3.30 A melegvíz hőmérséklet érzékelő ellenőrzése

- Húzza le a dugaszolt csatlakozót (29. ábra, 1. tétel) az érzékelőről (29. ábra, 2. tétel).
- Kössön be ellenállásmérő műszert.
- Nyisson ki egy melegvízcsapot és mérje meg a kifolyó víz hőmérsékletét.
- Hasonlítsa össze a mért értéket a 2. táblázat értékeivel. Ha az értékek nagyjából megegyeznek, akkor a melegvíz hőmérséklet érzékelő rendben van.
- Vegye le a mérőműszert.
- Ha a melegvíz hőmérséklet érzékelő rendben van, akkor dugja rá a kábelcsatlakozót.

Hőmérséklet °C-ban	Ellenállás Ω-ban
-5	33925
0	27279
5	22069
10	17959
15	14694
20	12090
25	9999
30	8313
35	6944
40	5828
45	4913
50	4161
55	3538
60	3021
65	2515
70	2229
75	1925
80	1669

2. táblázat A melegvíz hőmérséklet érzékelő ellenállásának értékei



29. ábra A melegvíz hőmérséklet érzékelő ellenőrzése

3.31 A melegvíz hőmérséklet érzékelő cseréje

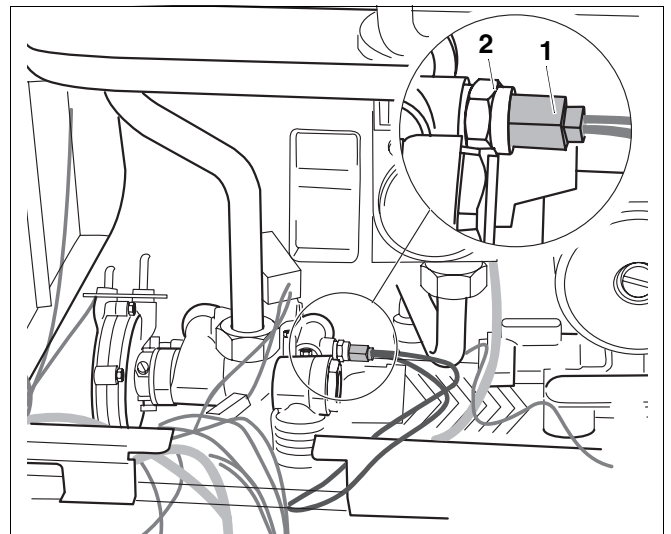
- Zárja le a hidegvíz-bevezetésnél lévő karbantartócsapot.
- A fűtési rendszer nyomásmentesítéséhez nyisson ki egy vízcsapot.
- Húzza le a dugaszolt csatlakozót (30. ábra, 1. tétel) az érzékelőről (30. ábra, 2. tétel).
- Csavarja ki a melegvíz hőmérséklet érzékelő (30. ábra).



FIGYELEM!

Víz folyik ki a rendszerből.

- Csavarja be az új melegvíz hőmérséklet érzékelőt (új tömítéseket használjon).
- Dugja vissza a kábelcsatlakozót.
- Nyissa ki a karbantartócsapot.



30. ábra A melegvíz hőmérséklet érzékelő cseréje

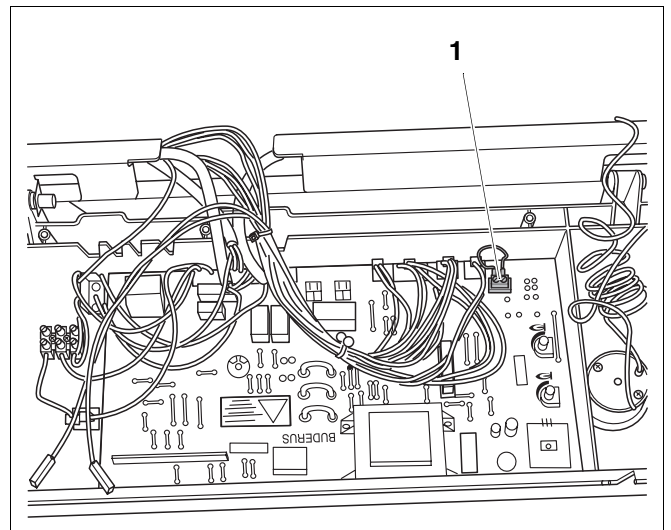
3.32 A helyiség hőmérséklet szabályozó ellenőrzése



ÚTMUTATÓ!

Ellenőrizze az alkalmazott helyiség hőmérséklet szabályozó beállítási értékeit, és esetleg állítson elő hőigényt (lásd a helyiség hőmérséklet szabályozó karbantartási utasítását).

- Állítsa a hálózati kapcsolót 0 állásra.
- Csavarja ki a kezelőfelület csavarját.
- Hajtsa előre a kezelőfelületet.
- Csavarja ki a hátoldali csavarokat, majd hajtsa fel a kezelőfelületet.
- Húzza le a helyiség hőmérséklet szabályozó csatlakozóiról (Con 3) a vezetékeket.
- Képezzen hidat a csatlakozók (Con 3) között (31. ábra, 1. tétel).
- Kapcsolja a hálózati kapcsolót 1 állásra, a választókapcsolót pedig téli üzemmódra.
- Ha a fűtőkészülék működni kezd, akkor a helyiség hőmérséklet szabályozó meghibásodott, illetve helytelenül van beállítva, vagy a szabályozóhoz menő kábelezés nincs rendben.



31. ábra A helyiség hőmérséklet szabályozó ellenőrzése

3.33 A helyiség hőmérséklet szabályozó cseréje

- Bontson le minden kábelt. Jegyezze fel az összetartozó kábeleket.
- Helyes hozzárendeléssel csatlakoztasson minden kábelt az új helyiség hőmérséklet szabályozóra.
- Végezze el a megfelelő beállításokat a helyiség hőmérséklet szabályozón.

Fűtéstechnikai üzem:

Buderus

H E I Z T E C H N I K

Buderus Hungaria
Futestechnik A KFT
1144 Budapest
Füredi u. 53-63

720.767A-4006-12/2000